



**Ersatzteil-  
katalog**  
**ARRIFLEX**  
**16 St**

Stand vom Oktober 1969

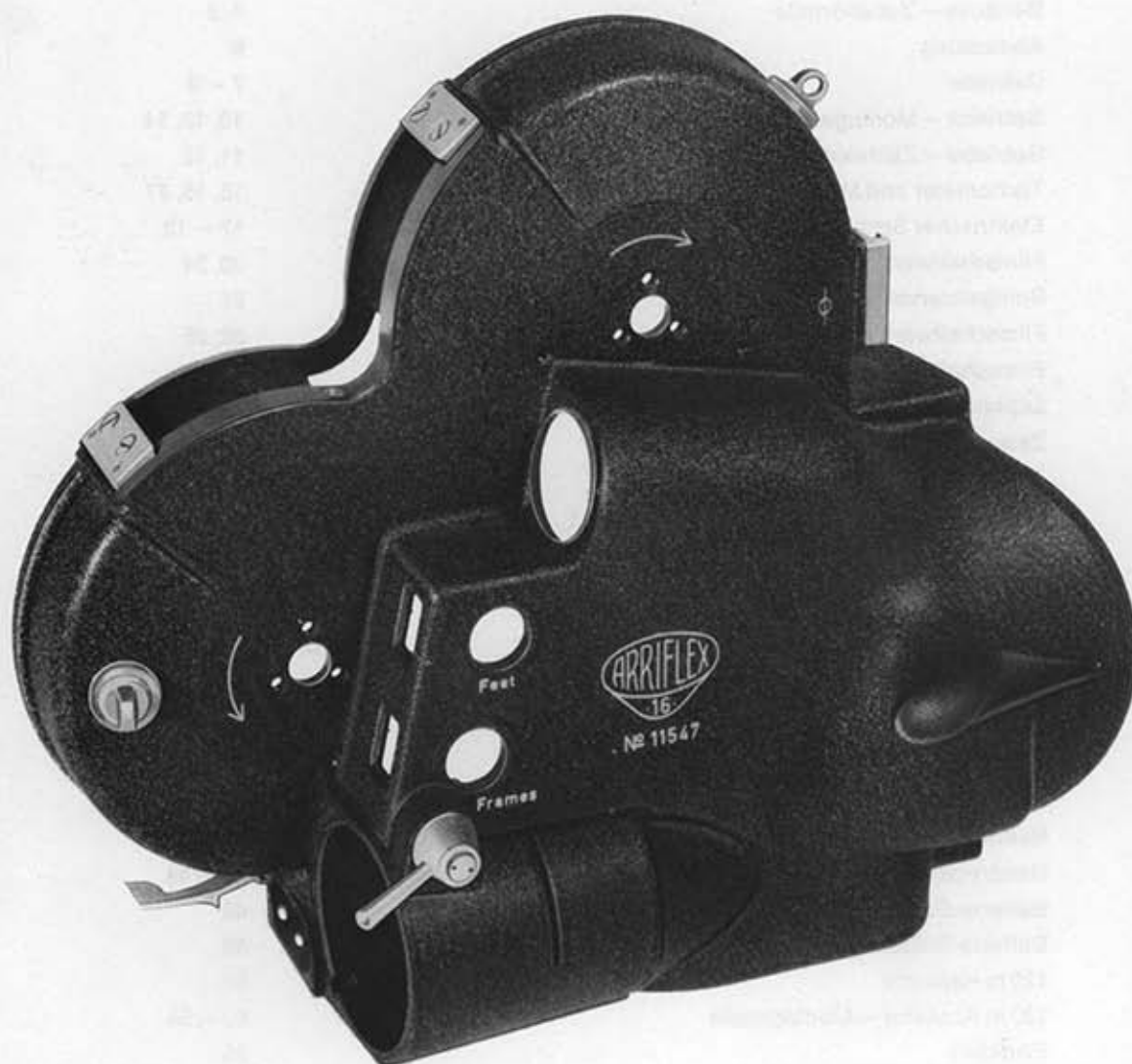


Die vorliegende Auflage der Ersatzteilliste zur Spiegelreflex-Filmkamera ARRI-FLEX 16 St (Standard) berücksichtigt alle Ersatzteile ab Kamera Nr. 5001 bis zum neuesten Stand bei Drucklegung (Oktober 1969). Bitte geben Sie bei der Bestellung von Ersatzteilen die Kamera-Nummer und die genauen Ersatzteil-Nummern an.

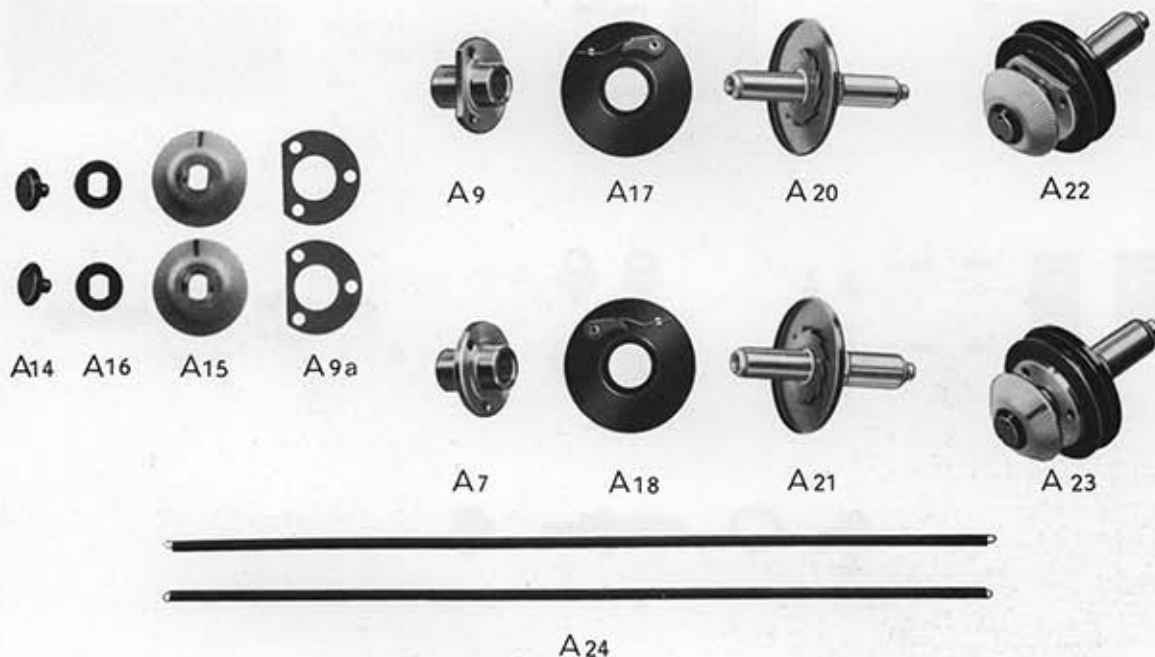
**Sie finden****auf Seite**

Gehäuse	2
Friktion	3
Gehäuse – Zubehörteile	4, 5
Abdeckung	6
Getriebe	7 – 9
Getriebe – Montageteile	10, 13, 14
Getriebe – Zählwerkteile	11, 12
Tachometer und Motorböckchen	15, 16, 27
Elektrischer Schalter – Abdeckung	17 – 19
Filmschaltwerk	20, 24
Spiegelblende	21
Filmschaltwerk – Montageteile	22, 25
Filmschaltwerk – Sperr- und Transportgreifersystem	23, 26
Lupendeckel	28, 30
Zeiss-Lupe	29
Arri-Lupe	31
Okulare	32
Prismenhalter – Lupendeckel-Schalter	33
Revolverkopf	34 – 36
Revolverkopf – Montageteile	37
Kompendium	38
Filter	39, 40
Filtertasche	41
Trickmasken	42
Kompendium – Montageteile	43, 44
Handregel-Motor	45
Handregel-Motor – Montageteile	46 – 48
Batterie-Selbstregelmotor	49
Batterie-Selbstregelmotor – Montageteile	50
120 m Kassette	51
120 m Kassette – Montageteile	52 – 54
Filmkern	55
Motor für 120 m Kassette	56
Motor für 120 m Kassette – Montageteile	57, 58
60 m Kassette	59
60 m Kassette – Montageteile	60, 61
Motor für 60 m Kassette	62
Motor für 60 m Kassette – Montageteile	63
Synchronmotor	64
Einsteckgetriebe	65
Phasendreh-Einrichtung	66
Pilottongenerator mit Startmarkierung	67
Pilottongenerator mit Gegenrädern	68
Pilottongenerator – Gehäuse-Installation	69
Startmarkierung – Gehäuse-Installation	70
Pilottongenerator ohne Startmarkierungseinrichtung	71

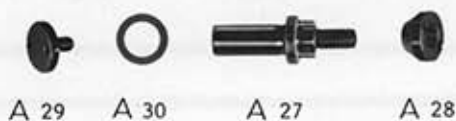
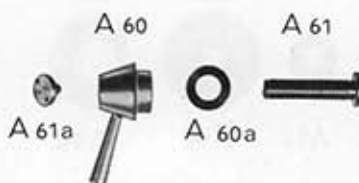
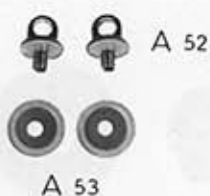
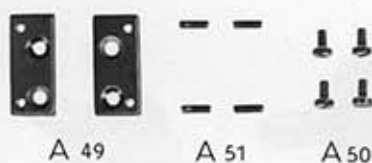
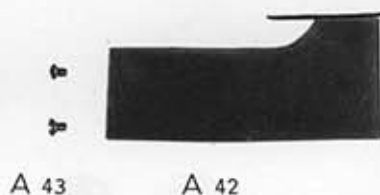
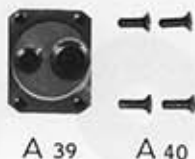
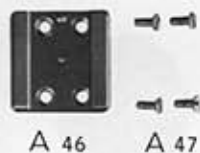




- A-1 1 Gehäuse montiert mit Lauftring  
für Revolverkopf und den Teilen  
Nr. A-39, 40, 49-51, 52, 58, 59, 60, 61, 63-65, 70-73, 77
- A-1a 1 Gehäuse mit kompl. Verdrahtung  
für Startmarkierungseinrichtung



- |      |  |
|------|--|
| A-7  | 1 Messingbuchse der Aufwickelachse                         |
| A-9  | 1 Messingbuchse der Abwicklung                             |
| A-9a | 2 Spezial-Beilagscheiben                                   |
| A-14 | 2 Spezialschrauben zu A-15                                 |
| A-15 | 2 Alu-Rändelknöpfe   |
| A-16 | 2 Beilagscheiben zu A-15                                   |
| A-17 | 1 Schnurlaufscheibe mit Sperrklinke (Abwicklung)           |
| A-18 | 1 Schnurlaufscheibe mit Sperrklinke (Aufwicklung)          |
| A-20 | 1 Friktionsachse mit Sperr-Rad und Abdeckung (Abwicklung)  |
| A-21 | 1 Friktionsachse mit Sperr-Rad und Abdeckung (Aufwicklung) |
| A-22 | 1 Friktionsachse komplett (Abwickelpule)                   |
| A-23 | 1 Friktionsachse komplett (Aufwickelpule)                  |
| A-24 | 2 Pesen  |



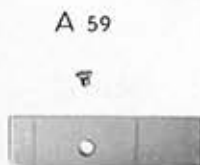
A-27  
A-28  
A-29  
A-30

A-39  
A-40  
A-42  
A-43  
A-46  
A-47  
A-49  
A-50  
A-51  
A-52  
A-53  
A-60  
A-60a  
A-61  
A-61a

1 Revolverkopf-Achsbolzen  
1 Spezialmutter zu A-27  
1 Spezialschraube zu A-27  
1 Abstimmzscheibe zu A-27, 8,6  $\phi$ , 12,8  $\phi$   
lieferbar in den Stärken: 0,18, 0,19, 0,20, 0,21, 0,22 mm  
1 Einsatzstück mit Stativgewinde  $1/8$  und  $3/8$  Zoll  
4 Senkschrauben zu A-39  
1 Abdeckblech  
2 Senkschrauben zu A-42  
1 Führungsstück für Kompendium  
4 Senkschrauben zu A-46  
2 Profil-Anschlußleisten für Filmkanaldeckel  
4 Senkschrauben zu A-49  
4 Zylinderstifte zu A-49  
2 Tragösen  
2 Lupolensscheiben zu A-52  
1 Knebelmutter  
1 Beilagscheibe zu A-60  
1 Spezialschraube zu A-60  
1 Spezialschraube zu A-61



A 54



A 59



A 58



A 77



A 73



A 72



A 67



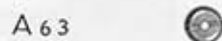
A 64



A 66



A 65



A 63



A 81

A 82

A 80

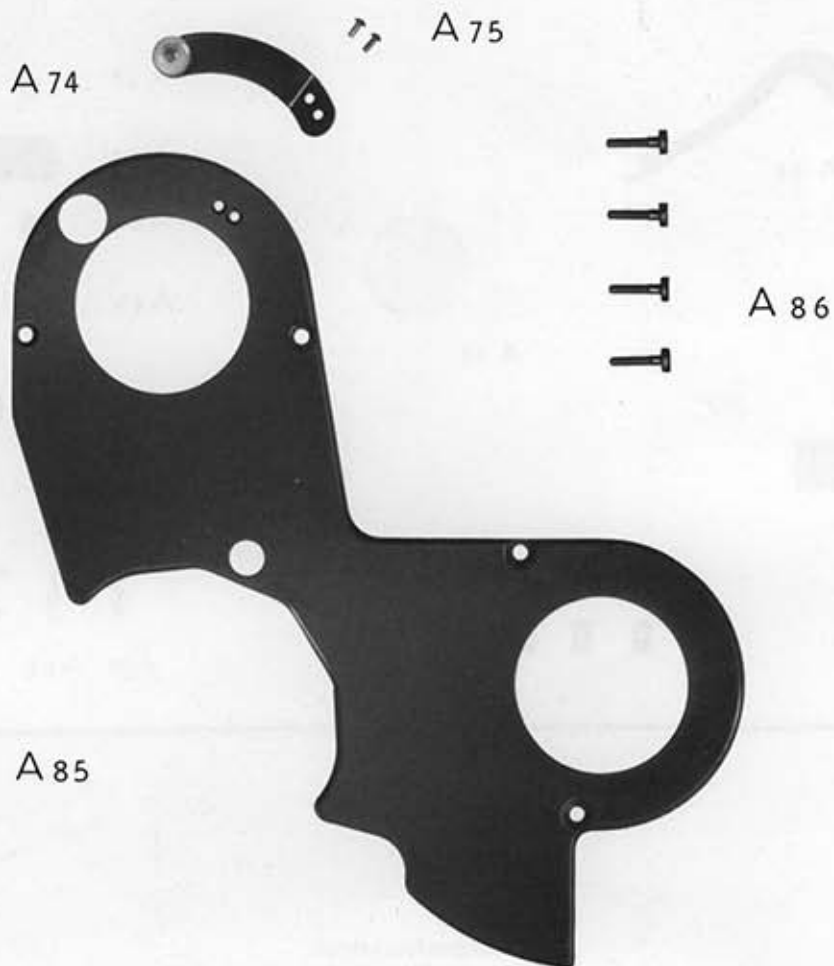


A 71



A 70

- |      |   |
|------|---|
| A-54 | 1 Filmkanalverschluß                          |
| A-58 | 1 Abdeck-Plexiglasfenster der Zählwerke       |
| A-59 | 1 Senkschraube zu A-58                        |
| A-63 | 1 Plexiglas-Gewindebuchse                     |
| A-64 | 1 Isolierplatte                               |
| A-65 | 2 Kontaktstifte                               |
| A-66 | 2 Beilagscheiben zu A-65                      |
| A-67 | 2 Muttern zu A-65                             |
| A-70 | 1 Kabel mit Bimetall-Kontakt                  |
| A-71 | 1 Isolierbuchse zu A-70                       |
| A-72 | 3 Kabelschellen                               |
| A-73 | 3 Zylinderschrauben zu A-72                   |
| A-77 | 1 Abdeck-Plexiglas-Rundfenster für Tachometer |
| A-80 | 1 Sicherungshebel                             |
| A-81 | 1 Zylinderstift zu A-80                       |
| A-82 | 1 Schenkelfeder zu A-80                       |



A-85  
A-86  
A-74  
A-75

1 Friktionspesen-Abdeckung  
4 Spezialschrauben zu A-85  
1 Bremsfeder zu A-85  
2 Spezialnieten zu A-74

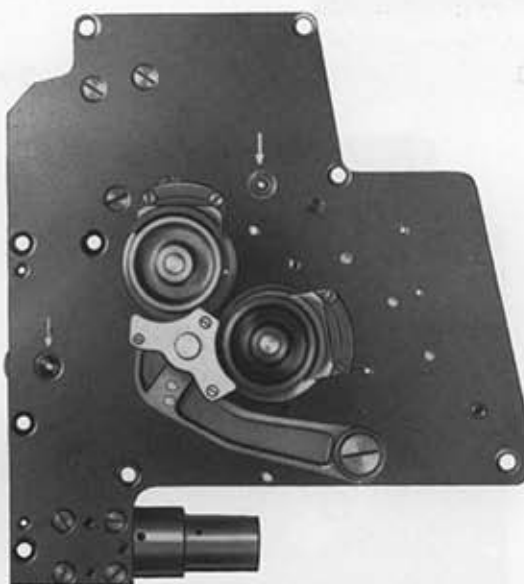




B-110



B-100



links oben

Getriebe betriebsfertig montiert  
mit Fußzählwerk

rechts oben

Getriebe betriebsfertig montiert  
mit Meterzählwerk

unten

Vorderansicht des Getriebes mit  
Zahntrömmeln und Andruckklappe

B-100

Getriebeplatine mit Meterzählwerk  
bis Kamera Nr. 7 500

B-110

Getriebeplatine mit Fußzählwerk  
bis Kamera Nr. 7 500

B-200

Getriebeplatine mit Meterzählwerk von Kamera  
Nr. 7 501 bis Kamera Nr. 12 000

B-210

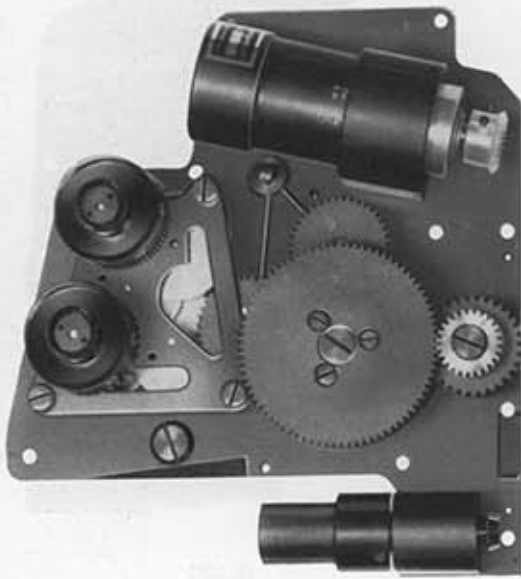
Getriebeplatine mit Fußzählwerk  
von Kamera Nr. 7 501 bis Kamera Nr. 12 000

B-300

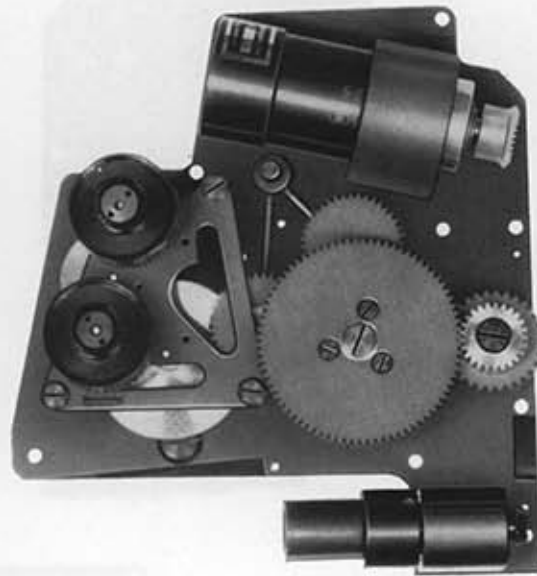
Getriebeplatine mit Meterzählwerk ohne  
Motorböckchen ab Kamera Nr. 12 001

B-310

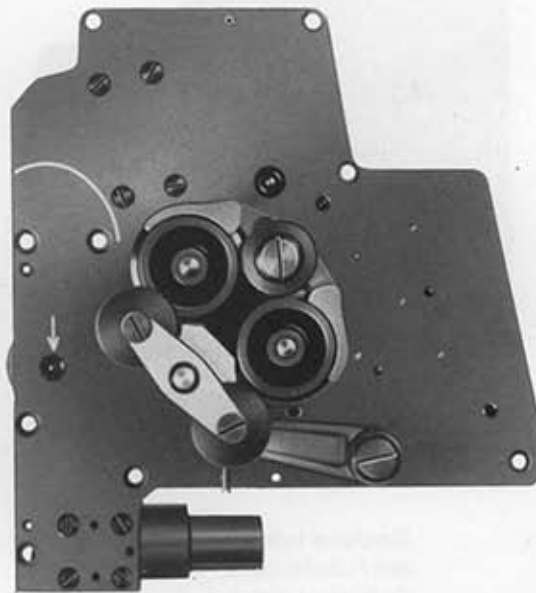
Getriebeplatine mit Fußzählwerk ohne  
Motorböckchen ab Kamera Nr. 12 001



B-210



B-200

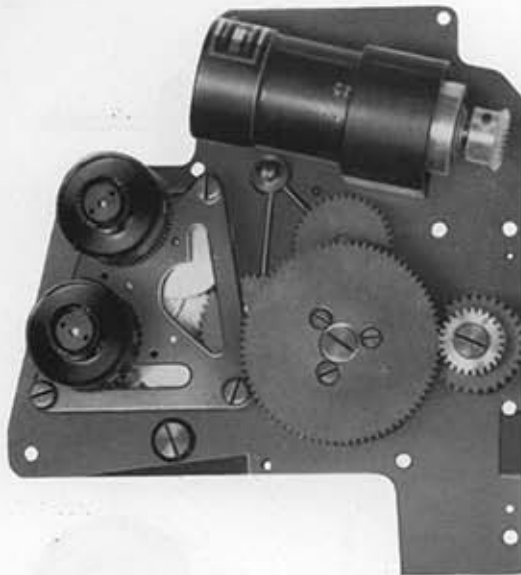


links oben

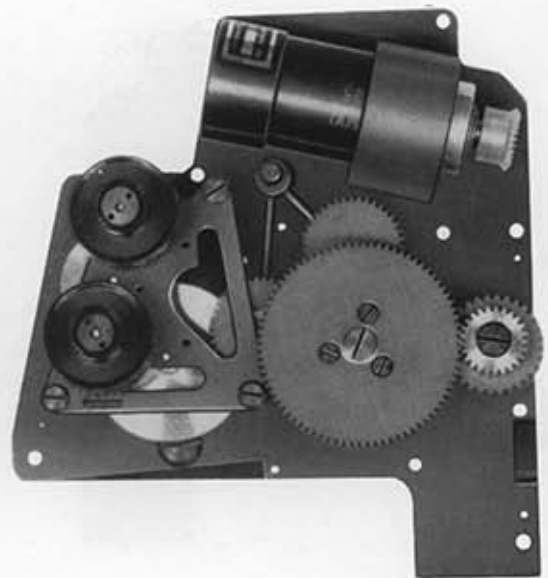
rechts oben

unten

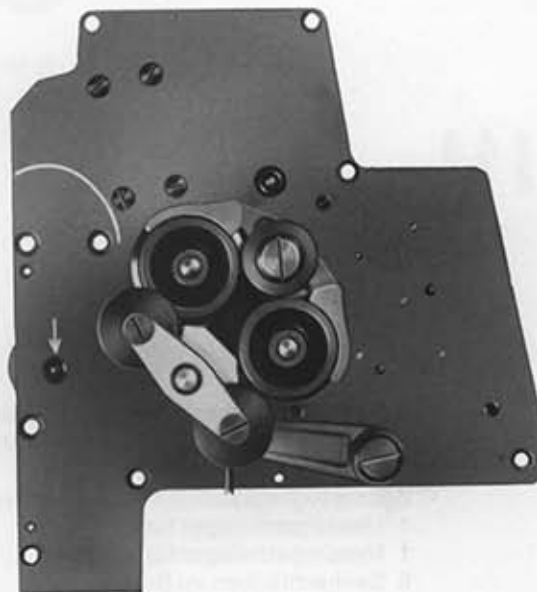
Getriebe betriebsfertig montiert  
mit Fußzählwerk  
Getriebe betriebsfertig montiert  
mit Meterzählwerk  
Vorderansicht des Getriebes mit  
Zahntrommeln und Andruckklappe  
von Kamera Nr. 7 501 bis Kamera Nr. 12 000



B-310



B-300

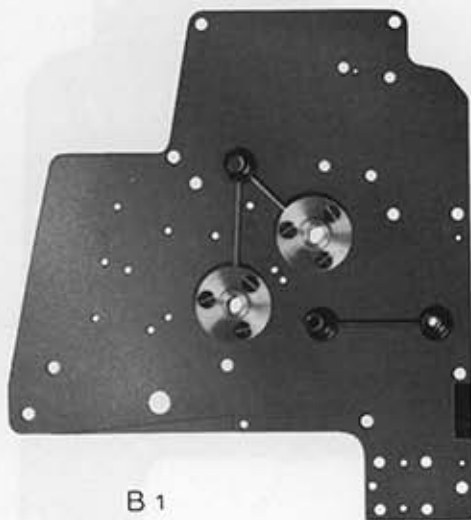


links oben

rechts oben

unten

Getriebe mit Fußzählwerk  
betriebsfertig montiert  
neue Ausführung ohne Motorböckchen  
Getriebe mit Meterzählwerk  
betriebsfertig montiert  
neue Ausführung ohne Motorböckchen  
Vorderansicht des Getriebes mit  
Zahntrummeln und Andruckklappe  
ab Kamera Nr. 12 001



B 1



B 3

B 4



B 9



B 2



B 5



B 15



B 10



B 11



B 6



B 7



B 8



B 14



B 12



B 13

B-1

1 Große Platine montiert mit Messingachslager B-3 und B-4, Stehbolzen B-12 und B-13, Distanzbolzen B-14 mit Kupferschmierungsrohrchen

B-2

5 Befestigungsschrauben zur Platine B-1

B-3

1 Messingachslager für Achse III

B-4

1 Messingachslager für Achse IV

B-5

6 Senkschrauben zu B-3 und B-4

B-6

1 Kleine Platine montiert mit 2 Messinglagern

B-7

3 Distanzbolzen zu B-1

B-8

3 Spezialschrauben zu B-7

B-9

1 Achse IV mit Zahnrad montiert

B-10

1 Zahnradpaar der Achse I montiert

B-11

1 Zahnradpaar der Achse II montiert

B-12

1 Stehbolzen der Achse I

B-13

1 Stehbolzen der Achse II

B-14

1 Zentralschmierbolzen

B-15

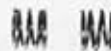
je 1 Spezialschraube zu B-12 und B-13



B111



B43



B42



B45



B40



B35



B48

1  
B48a



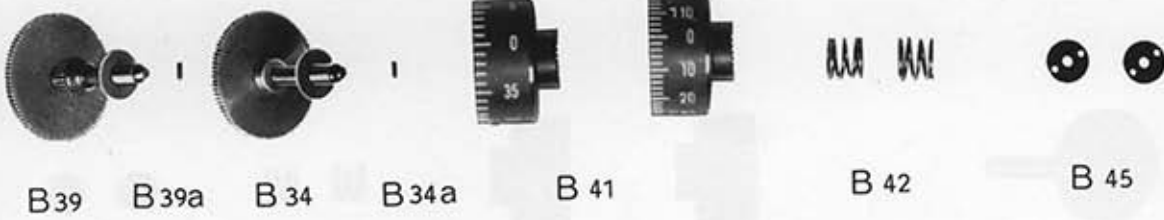
B51

1  
B51a

B-35  
B-40  
B-48  
B-48a  
B-51  
B-51a  
B-42  
B-43  
B-45  
B-111

1 Zahntrieb mit Zahnrad  
1 Zahntrieb mit Zahnrad  
1 Zahntrieb mit Zahnrad und Messingbuchse  
1 Kerbstift zu B-48  
1 Achse mit Zahnrad und Messingbuchse  
1 Kerbstift zu B-51  
2 Druckfedern zu B-43  
2 Zahlentrommeln (Bilder - Meter)  
2 Spezialmuttern zu B-43  
1 Achse III mit Zahnrädern





B 39

B 39a

B 34

B 34a

B 41

B 42

B 45



B 114



B 47



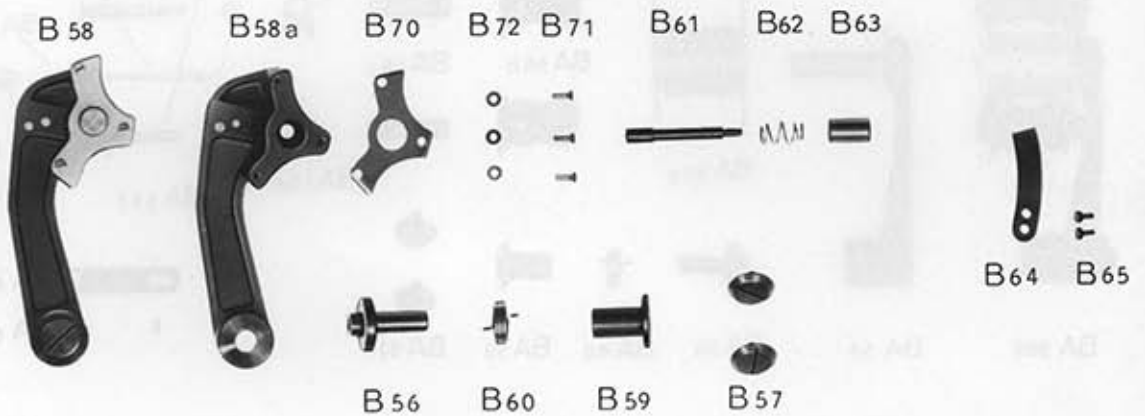
B 49



B 50

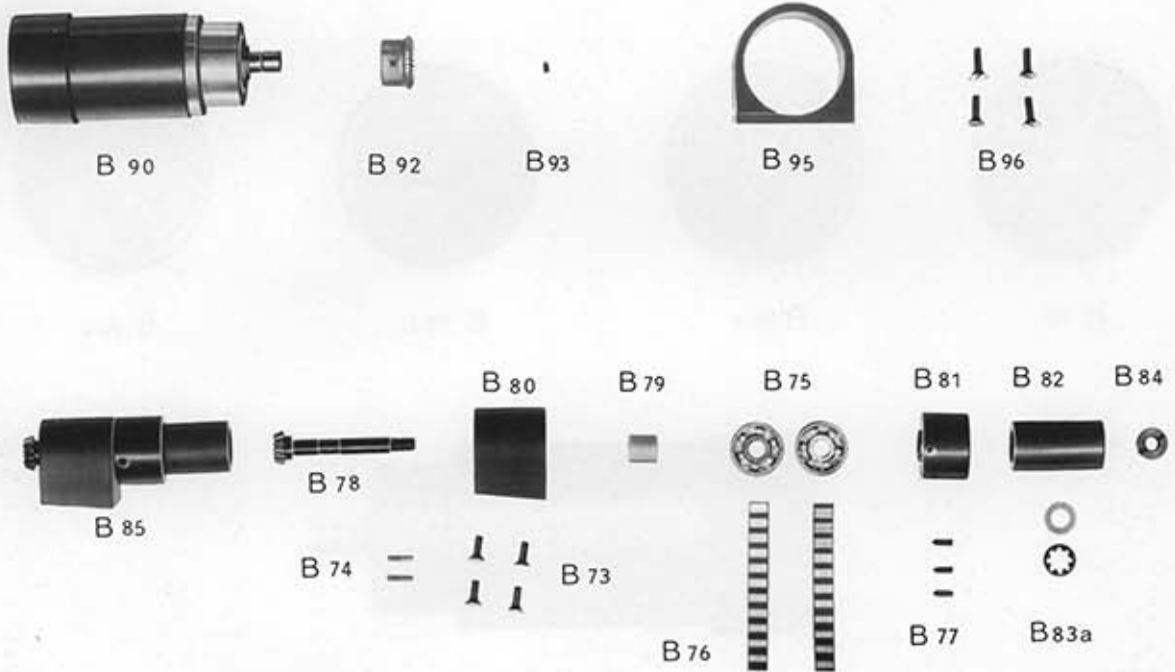
B-34  
B-34a  
B-39  
B-39a  
B-47  
B-49  
B-50  
B-41  
B-42  
B-45  
B-114

1 Achse mit Zahnrad und Messingbuchse  
1 Kerbstift zu B-34  
1 Zahnradtrieb mit Zahnrad und Messingbuchse  
1 Kerbstift zu B-39  
1 Zahnradtrieb mit Zahnrad  
1 Zahnradtrieb mit Zahnrad  
1 Zahnradtrieb mit Zahnrad  
2 Zahlentrommeln (Frames & Feet)  
2 Druckfedern zu B-41  
2 Spezialmuttern zu B-41  
1 Achse III mit Zahnrädern



- |       |  |
|-------|--|
| B-26  | 2 Zahntrommeln mit Schnurlaufscheiben                      |
| B-27  | 2 Gewindestifte zu B-26                                    |
| B-28  | 2 Beilagscheiben zu B-26                                   |
| B-56  | 1 Stehbolzen der Andruckklappe                             |
| B-57  | 2 Spezialschrauben zu B-56                                 |
| B-58  | 1 Andruckklappe komplett<br>(einschl. B-56-65 und B-70-72) |
| B-59  | 1 Buchse zu B-56   |
| B-60  | 1 Torsionsfeder  |
| B-61  | 1 Sperrstift   |
| B-62  | 1 Druckfeder   |
| B-63  | 1 Druckknopf   |
| B-64  | 1 Anschlagfeder  |
| B-65  | 2 Zylinderschrauben zu B-64                                |
| B-68  | 2 Filmabstreifer   |
| B-69  | 4 Senkschrauben zu B-68                                    |
| B-70  | 1 Filmführungsplättchen                                    |
| B-71  | 3 Linsenschrauben zu B-70                                  |
| B-72  | 3 Beilagscheiben zu B-70                                   |
| B-58a | 1 Andruckklappe (unmontiert)<br>bis Kamera Nr. 7 500       |





- |       |                                      |
|-------|--------------------------------------|
| B-73  | 4 Senkschrauben zu B-80              |
| B-74  | 2 Kerbstifte zu B-80                 |
| B-75  | 2 Kugellager zu B-80                 |
| B-76  | 2 Temperatur-Schutzstreifen zu B-75  |
| B-77  | 3 Gewindestifte zu B-81              |
| B-78  | 1 Kegelradtrieb                      |
| B-79  | 1 Distanzbuchse                      |
| B-80  | 1 Motortrieb-Böckchen                |
| B-81  | 1 Spannbuchse mit Kupplungsring      |
| B-82  | 1 Kupplungsschlauch                  |
| B-83a | je 1 Beilagscheibe und Kronenscheibe |
| B-84  | 1 Spezialmutter zu B-78              |
| B-85  | 1 Motortrieb-Böckchen komplett       |
| B-90  | 1 Tachometer                         |
| B-92  | 1 Plexiglaskegelrad                  |
| B-93  | 1 Gewindestift zu B-92               |
| B-95  | 1 Tachometerböckchen                 |
| B-96  | 4 Senkschrauben zu B-95              |



B 90



B 90a



B 90b



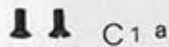
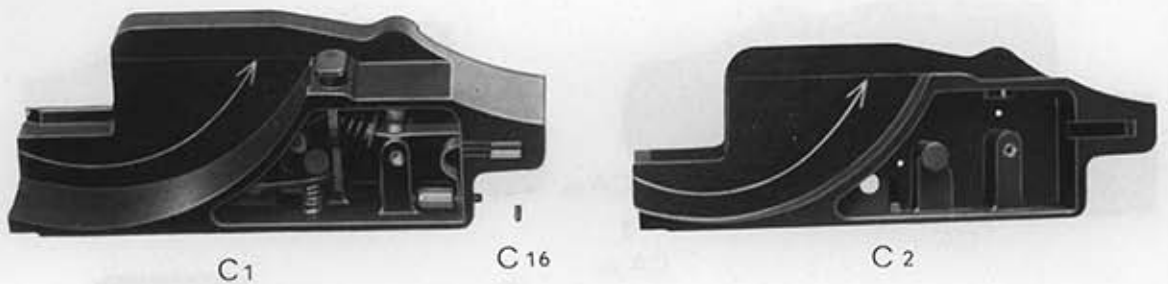
B 90c



B-90  
B-90a  
B-90b  
B-90c

1 Tachometer bis 50 B/sec. vorwärts  
1 Tachometer bis 64 B/sec. vorwärts  
1 Tachometer bis 80 B/sec. vorwärts  
1 Tachometer bis 64 B/sec. rückwärts





C 4



C 5



C 6



C 7



C 8



C 3



C 9



C 10



C 11



C 12

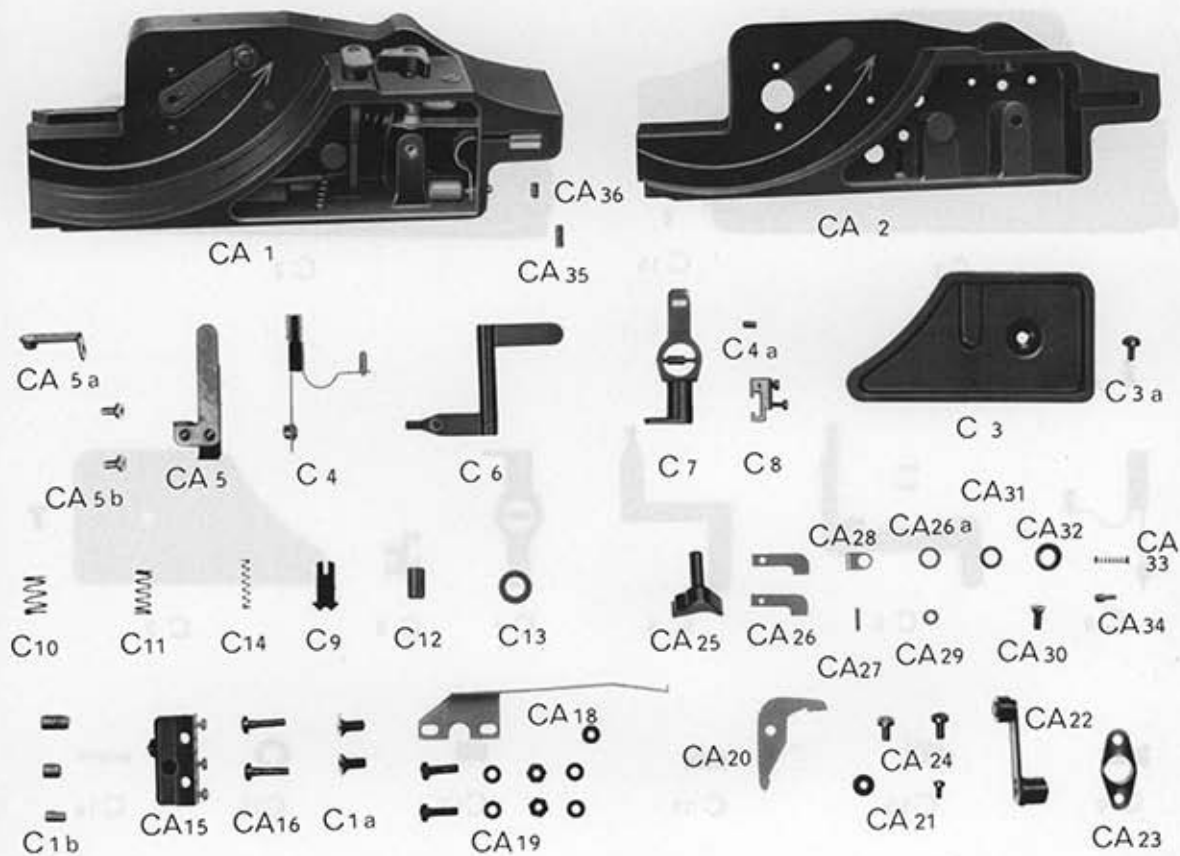


C 15



C 14

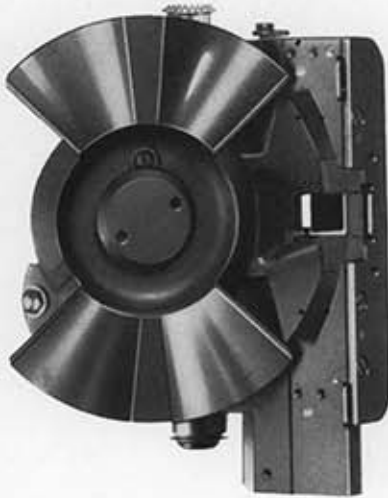
- |      |   |
|------|---|
| C-1  | 1 Schalter komplett mit Befestigungsschrauben |
| C-1a | 2 Befestigungsschrauben zu C-1                |
| C-2  | 1 Abdeckungs-Formstück                        |
| C-3  | 1 Deckel zu C-1 mit Zylinderschraube          |
| C-4  | 1 Kontaktbügel                                |
| C-5  | 1 Kontaktbrücke mit Befestigungsnieten        |
| C-6  | 1 Schaltachse                                 |
| C-7  | 1 Umschalter mit Schaltbolzen                 |
| C-8  | 1 Spezialklemme mit Klemmschrauben            |
| C-9  | 1 Umschaltgabel                               |
| C-10 | 1 Druckfeder zu C-9                           |
| C-11 | 1 Druckfeder zu C-6                           |
| C-12 | 1 Federschutzhülse                            |
| C-14 | 1 Druckfeder zu C-4                           |
| C-15 | 1 Beilagscheibe zu C-9                        |
| C-16 | 1 Gewindestift M 2 x 4                        |



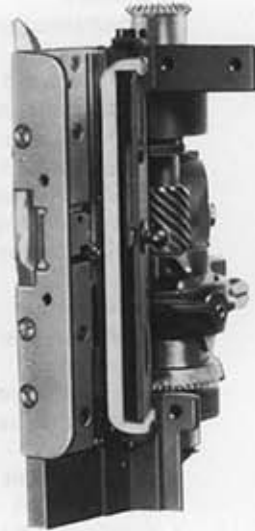
- |       |   |
|-------|---|
| CA-1  | 1 Schalter komplett montiert              |
| C-1a  | 2 Befestigungsschrauben M 2,6 x 6 zu CA-1 |
| C-1b  | 3 Gewindebüchsen                          |
| CA-2  | 1 Schaltergehäuse unmontiert              |
| C-3   | 1 Deckel zu CA-1                          |
| C-3a  | 1 Zylinderschraube M 2 x 4 zu C-3         |
| C-4   | 1 Kontaktbügel                            |
| C-4a  | 1 Madenschraube                           |
| CA-5  | 1 Kontaktbrücke                           |
| CA-5a | 1 Kontaktbrücke mit Kontakt               |
| CA-5b | 2 Nieten zu CA-5 / CA-5a                  |
| C-6   | 1 Schaltachse                             |
| C-7   | 1 Umschalter mit Schaltbolzen             |
| C-8   | 1 Spezialklemme mit Klemmschrauben        |
| C-9   | 1 Umschaltgabel                           |
| C-10  | 1 Druckfeder zu C-9                       |
| C-11  | 1 Druckfeder zu C-6                       |
| C-12  | 1 Federschutzhülse                        |
| C-13  | 1 Fiberscheibe                            |
| C-14  | 1 Druckfeder zu C-4                       |
| CA-15 | 1 Mikroschalter                           |
| CA-16 | 2 Schrauben zu CA-15                      |
| CA-18 | 1 Verriegelungsfeder                      |

CA-19	2 Schrauben 4 Beilagscheiben 2 Muttern 1 Spezialmutter
CA-20	1 Schalthebel
CA-21	1 Schraube mit Beilagscheibe zu CA-20
CA-22	1 Schalthebel mit Rolle
CA-23	1 Lagerflansch
CA-24	2 Schrauben zu CA-23
CA-25	1 Umschalthebel
CA-26	2 Hebel zu CA-25 (1 Silber, 1 Stahl)
CA-26a	1 Beilagscheibe
CA-27	1 Zylinderstift
CA-28	1 Lötöse
CA-29	1 Spezialmutter M 2 versilbert
CA-30	1 Schraube
CA-31	1 Beilagscheibe
CA-32	1 Beilagscheibe aus Kunststoff zu CA-22
CA-33	1 Druckfeder
CA-34	1 Silberkontakt
CA-35	1 Gewindestift
CA-36	1 Gewindestift M 2 x 4

alle Teile für Kameras ab Nr. 7 501



D 100



D 95



D 93

D 94

D-100

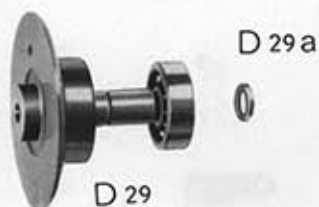
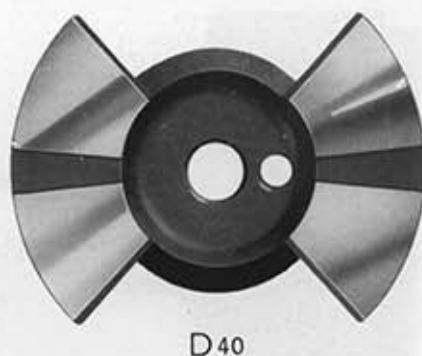
D-93

D-94

D-95

- 1 Filmschaltwerk komplett montiert  
(in zwei Abbildungen)  
2 Zylinderschrauben zu D-100  
4 Senkschrauben zu D-100  
1 Andruckplatte komplett mit Schrauben

bis Kamera Nr. 12 000



D-28

D-28a

D-29

D-29a

D-30

D-31

D-32

D-33

D-34

D-35

D-36

D-40

D-41

D-42

D-43

1 Spiegelblende auf Blendenachse  
komplett montiert

3 Gewindestifte M 3 x 3,5

1 Blendenachse mit Kugellager montiert  
Abstimscheiben von 1,443 bis 1,5 mm  
3 $\mu$  steigend lieferbar

1 Zylinderschraube zu D-29 M 2,6 x 4

1 Beilagscheibe zu D-29

1 Zahnrad mit Nabe komplett

1 Kugellager

1 Kugellager

1 Temperaturschutzstreifen zu D-33

1 Temperaturschutzstreifen zu D-34

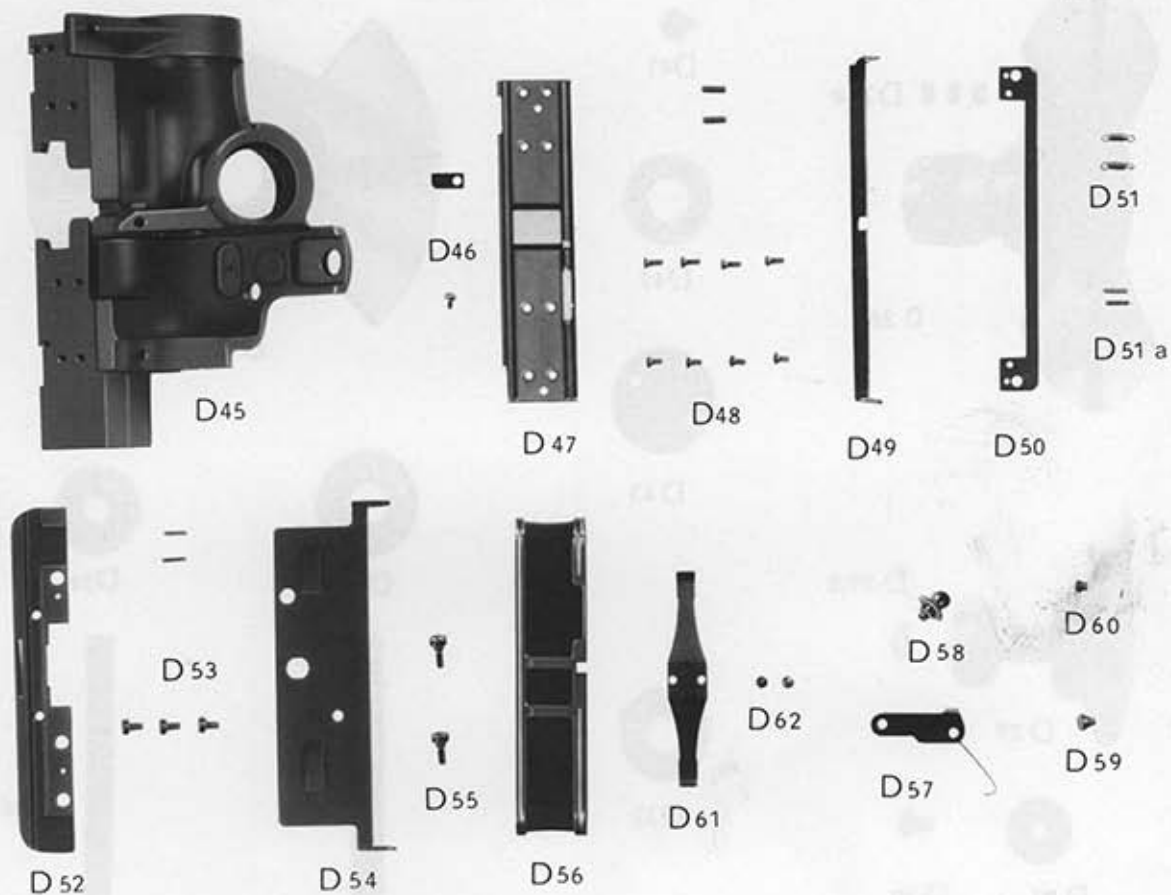
1 Spiegelblende

1 Spezialschraube mit Gummihülse

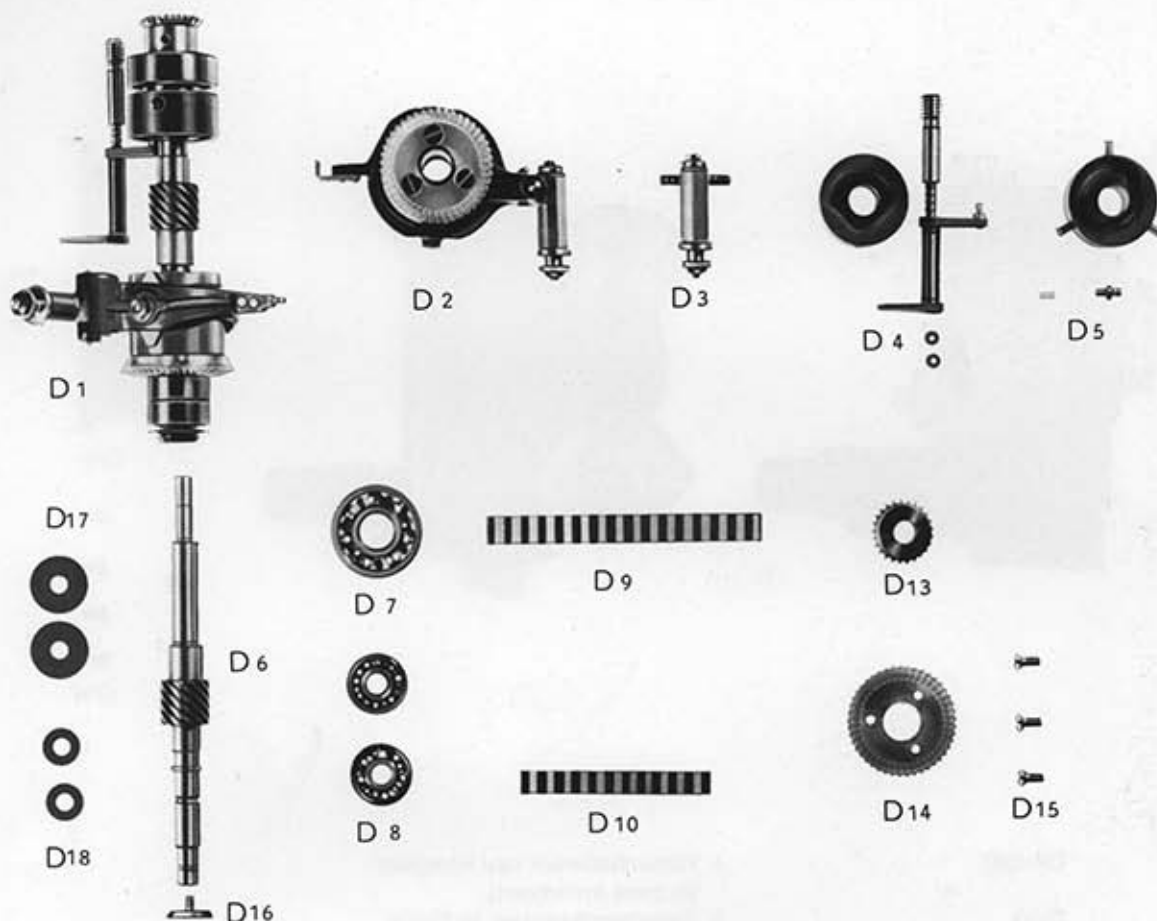
1 Filzring zu D-43

1 Blendenbefestigungsschraube M 3





D-45	1 Getriebekörper
D-46	1 Abdecklasche mit Zylinderkopfschraube zu D-45
D-47	1 Filmbahn
D-48	8 Senkschrauben und 2 Zylinderstifte zu D-47
D-49	1 Anschlagleiste
D-50	1 Andruckleiste
D-51	2 Zugfedern und 2 Kerbstifte zu D-50
D-52	1 Leiste
D-53	3 Zylinderschrauben und 2 Kerbstifte zu D-52
D-54	1 Bildfenster-Scharnier
D-55	2 Spezialschrauben zu D-54
D-56	1 Andruckplatte mit Andruckfeder montiert
D-57	1 Verschußhebel
D-58	1 Verschußknopf
D-59	1 Bolzen zu D-54
D-60	1 Federanschlag zu D-54
D-61	1 Druckfeder zu D-56
D-62	2 Nieten zu D-61

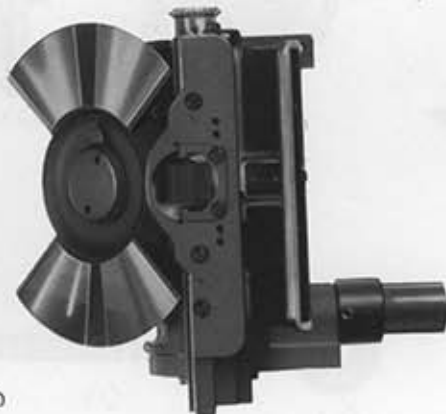


- |      |  |
|------|--|
| D-1  | 1 Greiferachse komplett montiert mit Sperrgreifer                |
| D-2  | 1 Greifer mit Greiferkurve und                                   |
| D-3  | 1 Kreuzgelenk komplett montiert                                  |
| D-4  | 1 Sperrgreifer mit Sperrgreiferkurve und Distanzscheibe komplett |
| D-5  | 1 Sperrgreiferkurve Rollenbolzen, Führungsrolle montiert         |
| D-6  | 1 Greiferachse mit Zahnrad                                       |
| D-7  | 1 Kugellager   |
| D-8  | 1 Kugellager   |
| D-9  | 1 Temperaturschutzstreifen zu D-7                                |
| D-10 | 1 Temperaturschutzstreifen zu D-8                                |
| D-13 | 1 Kegelrad   |
| D-14 | 1 Plexiglas-Kegelrad   |
| D-15 | 3 Senkschrauben zu D-14  |
| D-16 | 1 Spezialschraube  |
| D-17 | 2 Tellerfedern   |
| D-18 | 2 Distanzscheiben  |

bis Kamera Nr. 12 000



DA 200



D95



D93

D94

DA-200

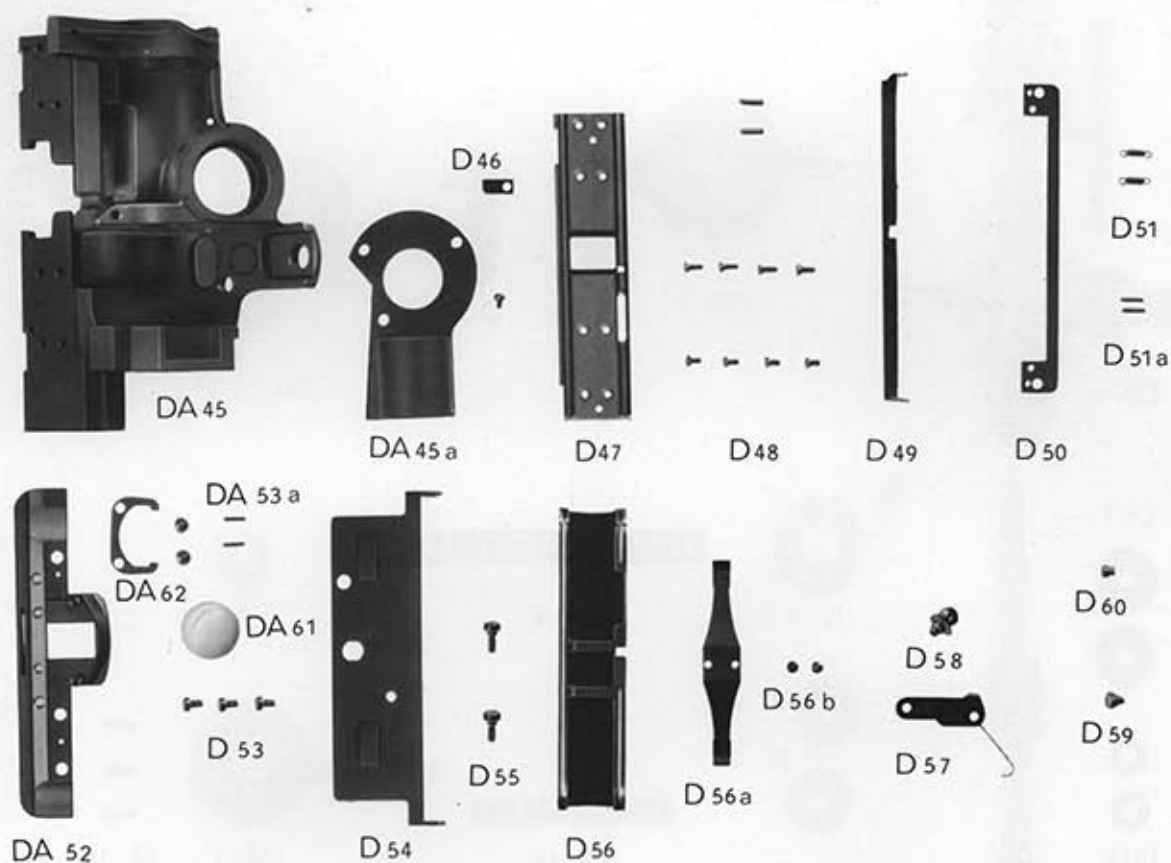
D-93

D-94

D-95

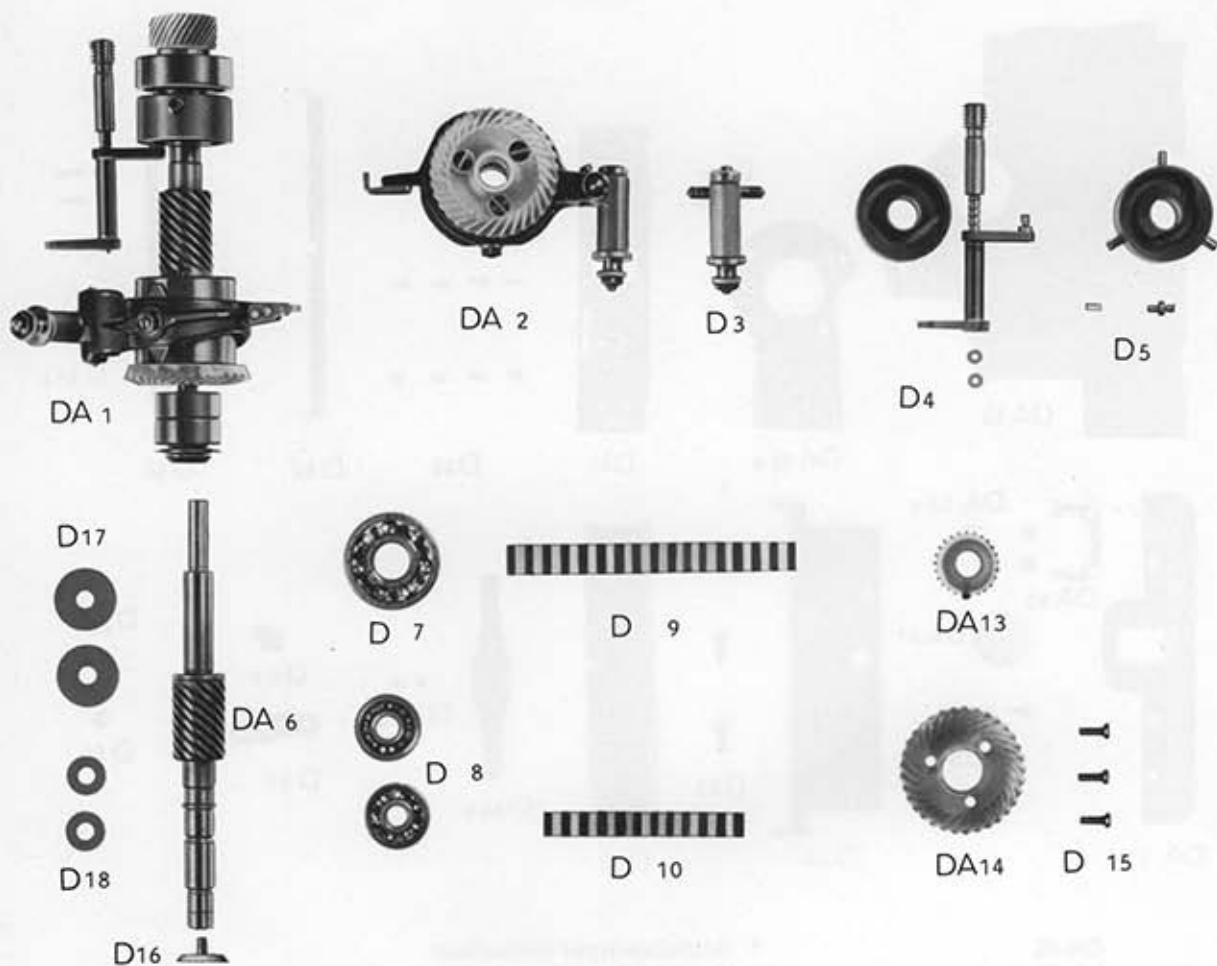
- 1 Filmschaltwerk neu komplett  
(in zwei Ansichten)
- 2 Zylinderschrauben zu D-200
- 4 Senkschrauben zu D-200
- 1 Andruckplatte komplett  
mit Schrauben

ab Kamera Nr. 12 001



- |        |  |
|--------|--|
| DA-45  | 1 Getriebekörper unmontiert                    |
| DA-45a | 1 Motorböckchen unmontiert                     |
| D-47   | 1 Filmbahn                                     |
| D-48   | 4 Senkschrauben M 1,4 x 2                      |
|        | 4 Senkschrauben M 1,4 x 2,5                    |
|        | 2 Zylinderstifte 1,5 x 5                       |
| D-49   | 1 Anschlagleiste                               |
| D-50   | 1 Andruckleiste                                |
| D-51   | 2 Zugfedern zu D-50                            |
| D-51a  | 2 Kerbstifte zu D-50                           |
| DA-52  | 1 neue Leiste mit Maske                        |
| DA-53  | 3 Zylinderschrauben M 2 x 3 zu DA-52           |
| DA-53a | 2 Kerbstifte zu DA-52                          |
| D-54   | 1 Bildfenster-Scharnier                        |
| D-55   | 2 Spezialschrauben zu D-54                     |
| D-56   | 1 Andruckplatte mit Andruckfeder montiert      |
| D-56a  | 1 Druckfeder zu D-56                           |
| D-56b  | 2 Schrauben M 1,4 x 1 zu D-56                  |
| D-57   | 1 Verschußhebel                                |
| D-58   | 1 Verschußknopf                                |
| D-59   | 1 Bolzen zu D-54                               |
| D-60   | 1 Federanschlag zu D-54                        |
| DA-61  | 1 Feldlinse                                    |
| DA-62  | 1 Blattfeder mit Zylinderschrauben M 1,7 x 1,5 |

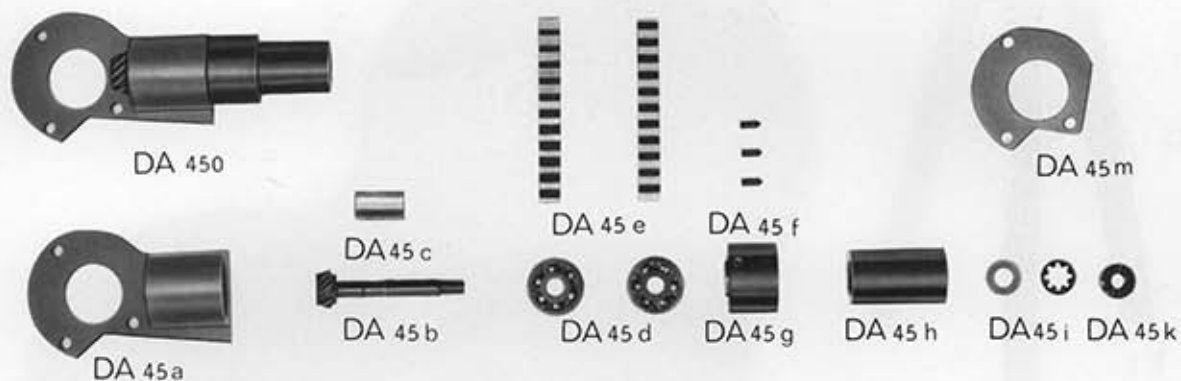
ab Kamera Nr. 12 001



DA-1	1 neue Greiferachse komplett montiert mit Sperrgreifer
DA-2	1 neuer Greifer mit Greiferkurve und Kreuzgelenk komplett montiert
D-3	1 Kreuzgelenk komplett montiert
D-4	1 Sperrgreifer mit Sperrgreiferkurve komplett und Distanzscheibe
D-5	1 Sperrgreiferkurve 1 Rollenbolzen 1 Führungsrolle
DA-6	1 neue Greiferachse mit Zahnrad montiert
D-7	1 Kugellager
D-8	2 Kugellager
D-9	1 Temperaturstreifen zu D-7
D-10	1 Temperaturstreifen zu D-8
DA-13	1 Messing-Kegelrad
DA-14	1 Kunststoff-Kegelrad spiralverzahnt
D-15	3 Senkschrauben zu D-14 M 2 x 5
D-16	1 Spezialschraube
D-17	2 Tellerfedern
D-18	2 Distanzscheiben

ab Kamera Nr. 12 001





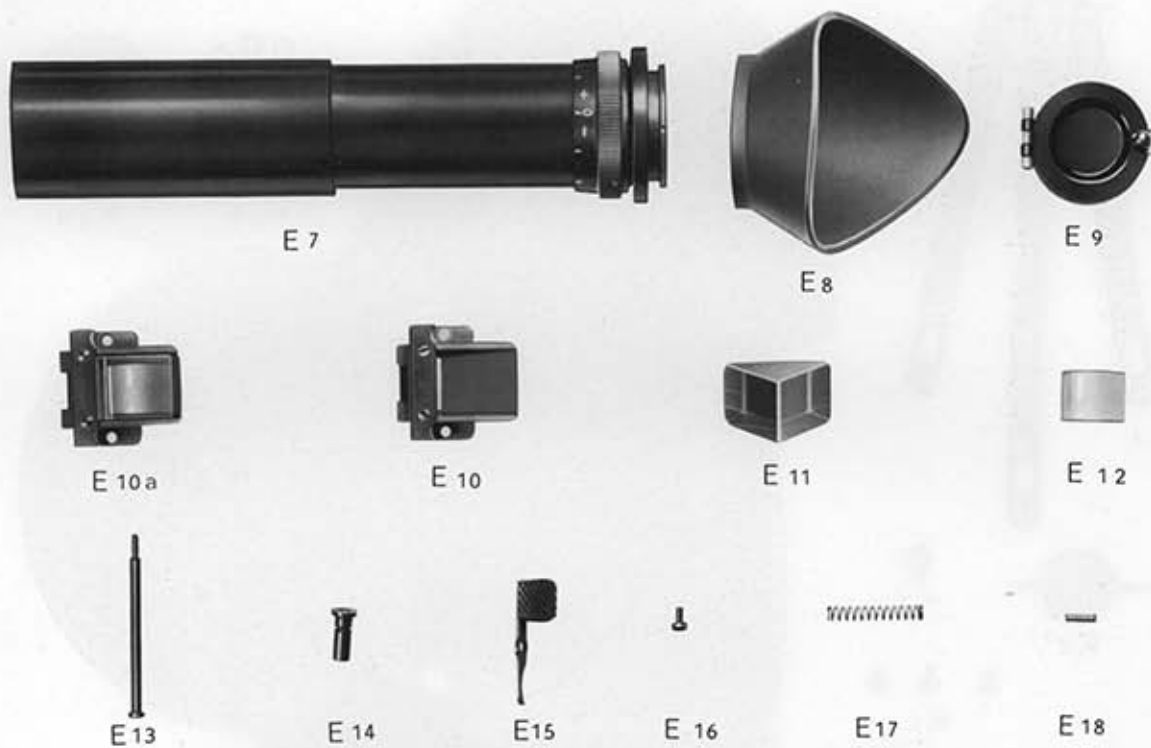
DA-450  
DA-45a  
DA-45b  
DA-45c  
DA-45d  
DA-45e  
DA-45f  
DA-45g  
DA-45h  
DA-45i  
DA-45k  
DA-45m

- 1 Motorböckchen neu komplett montiert
- 1 Motorböckchen unmontiert
- 1 Kegelrad
- 1 Distanzbuchse
- 2 Kugellager
- 2 Temperaturschutzstreifen
- 3 Madenschrauben M 2 x 5
- 1 Spannbuchse mit Kupplungsring
- 1 Kupplungsgummi
- 1 Beilagscheibe und
- 1 Sprengring
- 1 Spezialmutter
- 1 Abstimmzscheibe für Kegelrad-Zahneingriff  
lieferbar in den Stärken 0,05 0,1 0,2 mm



- E-1
- E-2
- E-3
- E-4
- E-5
- E-6

- 1 Lupendeckel
- 1 Verriegelung
- 1 Verriegelungsgriff
- 3 Ansatzschrauben zu E-2
- 1 Linsenschraube zu E-2
- 1 Zylinderschraube zu E-1



- |       |   |
|-------|---|
| E-7   | 1 Betrachtungslupe, 10-fach vergrößernd |
| E-8   | 1 Gummimuschel                          |
| E-9   | 1 Lupenverschluß                        |
| E-10  | 1 Prismenhalter                         |
| E-10a | 1 Prismenhalter mit E-11 und E-12       |
| E-11  | 1 Prisma aus optischem Glas             |
| E-12  | 1 Feldlinse aus optischem Glas          |
| E-13  | 1 Schaltstift                           |
| E-14  | 1 Schaltknopf                           |
| E-15  | 1 Sperrhebel                            |
| E-16  | 1 Spezialschraube zu E-15               |
| E-17  | 1 Druckfeder zu E-13                    |
| E-18  | 1 Druckfeder zu E-15                    |

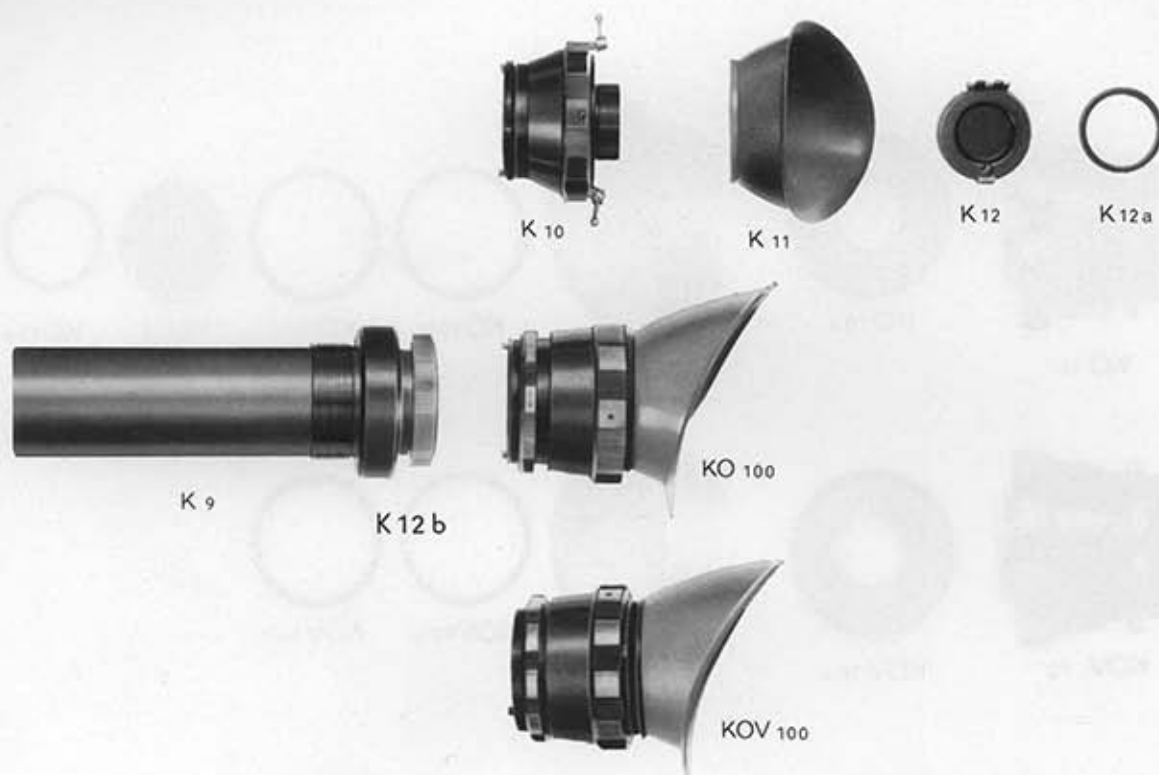
mit Zeiss-Lupe bis Kamera Nr. 5 751

Von den genannten Lupen E-7 ist nur noch eine begrenzte Anzahl als Ersatzteil für ARRIFLEX 16 St Kameras der Nummern 5000 bis 5900 lieferbar.

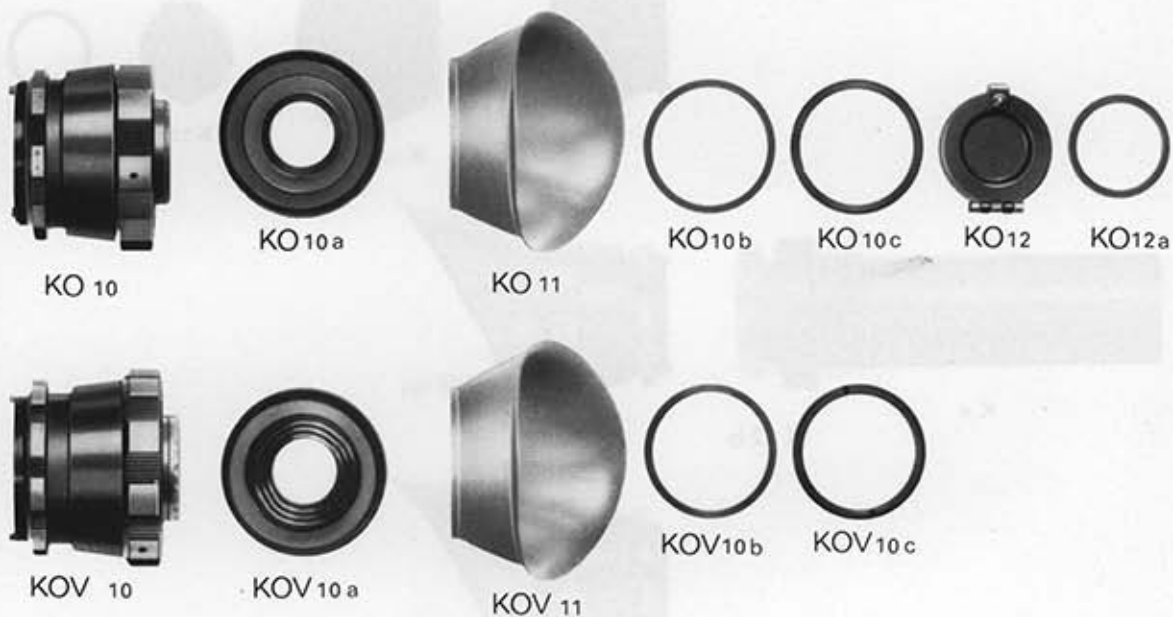


K-1  
K-2  
K-2a  
K-2b  
K-3  
K-4  
K-5  
K-6  
K-7  
K-8

1 Lupendeckel  
1 Verriegelungsgriff  
1 Bronzescheibe 28 x 16 x 0,1 mm  
(ab Kamera Nr. 13 000)  
1 Ringspannsternfeder  
(ab Kamera Nr. 13 000)  
1 Linsenschraube zu K-4  
1 Verriegelung  
3 Ansatzschrauben zu K-4  
1 Fixierschraube für Winkelstück  
1 Sicherungsschraube für Lupe  
1 Sicherungsschraube zu K-6

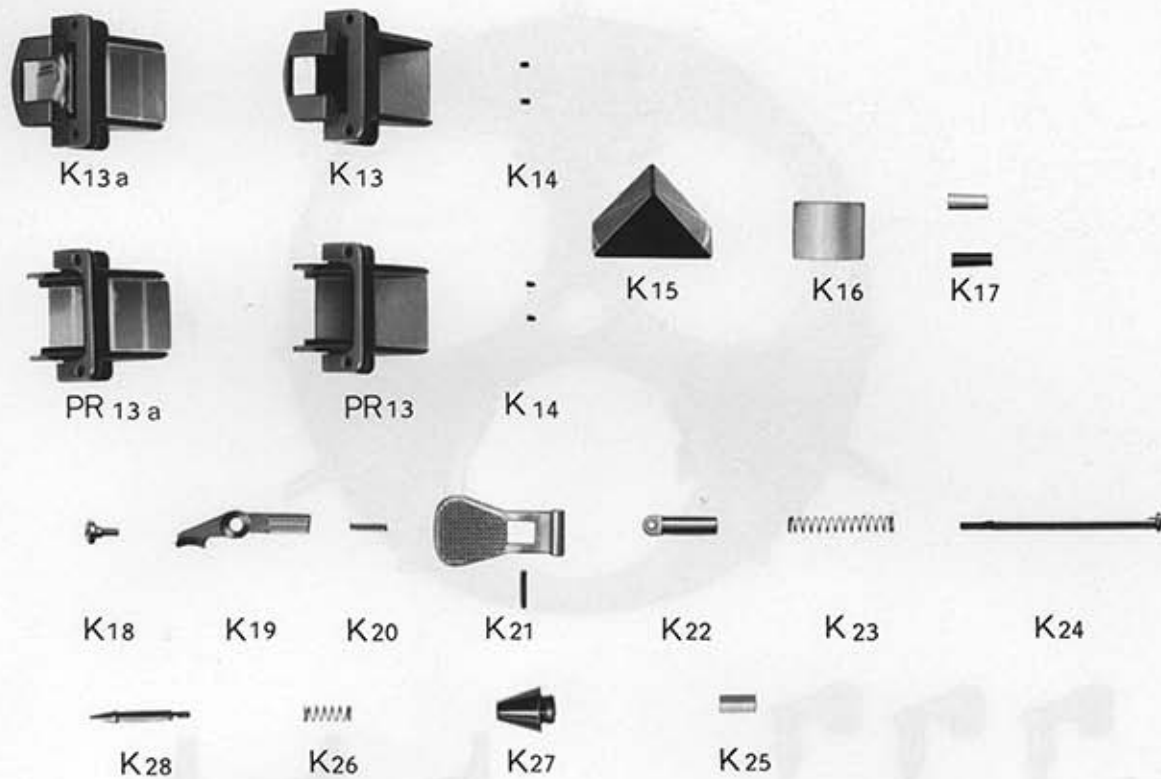


- |         |   |
|---------|---|
| K-9     | 1 Lupe  |
| K-10    | 1 Okular  |
| K-11    | 1 Gummiaugenmuschel                                 |
| K-12    | 1 Lupenverschluß                                    |
| K-12a   | 1 Gewinding   |
| K-12b   | 1 Überwurfmutter<br>(ohne Abbildung)                |
| K-100   | Okular komplett<br>mit K-9, K-10, K-11, K-12, K-12a |
| KOV-100 | 1 Okular neu komplett<br>1 Okular mit Springblende  |
- Alle Okulartypen verwendbar ab Kamera Nr. 5 901  
Die Lupe K-9 kann wahlweise mit folgenden Mattscheiben geliefert werden:
- K-9a Mattscheibe normal
  - K-9b Mattscheibe mit Fernseh-Einzeichnung
  - K-9c Mattscheibe mit Projektionsformat-Einzeichnung
  - K-9d Klarglasscheibe mit Fadenkreuz



KO-10  
 KO-10a  
 KO-10b  
 KO-10c  
 KO-11  
 KO-12  
 KO-12a  
 KOV-10  
 KOV-10a  
 KOV-10b  
 KOV-10c  
 KOV-11

1 Okular neu  
 1 Augenmuschelfassung  
 1 Beilagscheibe  
 1 Gewinding  
 1 Gummi-Augenmuschel  
 1 Lupenverschlußdeckel  
 1 Gewinding zu KO-12  
 1 Okular mit Springblende  
 1 Augenmuschelfassung  
 1 Beilagscheibe  
 1 Gewinding  
 1 Gummi-Augenmuschel



- |        |                                   |
|--------|-----------------------------------|
| K-13a  | 1 Prismenhalter mit K-14 bis K-16 |
| K-13   | 1 Prismenhalter                   |
| K-14   | 2 Sicherungsschrauben zu K-15     |
| K-15   | 1 Prisma                          |
| K-16   | 1 Feldlinse                       |
| K-17   | 2 Sicherungskeile zu K-16         |
| PR-13a | 1 Prismenhalter mit K-14 bis K-17 |
| PR-13  | 1 Prismenhalter neu               |
| K-18   | 1 Schraube zu K-19                |
| K-19   | 1 Sperrhebel                      |
| K-20   | 1 Druckfeder zu K-19              |
| K-21   | 1 Auslösetaste                    |
| K-22   | 1 Auslöserbolzen                  |
| K-23   | 1 Druckfeder zu K-24              |
| K-24   | 1 Schaltstift                     |
| K-25   | 1 Distanzbuchse                   |
| K-26   | 1 Druckfeder                      |
| K-27   | 1 Spezialbuchse                   |
| K-28   | 1 Spezialstift                    |

K für Zeiss-Lupe von Kamera Nr. 5 751 bis Kamera 5 900 und für ARRI-Lupe von Kamera Nr. 5 901 bis Kamera Nr. 12 000  
PR ab Kamera Nr. 12 001



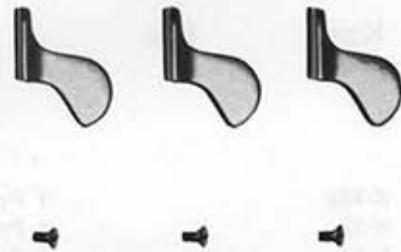


F 1



F 2

F 3

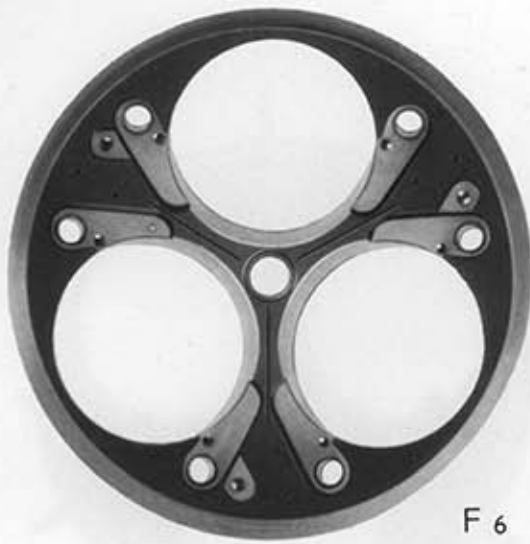


F 5

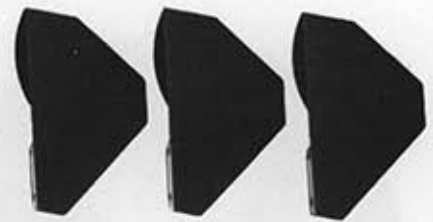
F 4

F-1  
F-2  
F-3  
F-4  
F-5

1 Revolverkopf komplett montiert  
6 Verriegelungsgriffe  
6 Sechskantmuttern zu F-2  
3 Senkschrauben zu F-5  
3 Griffe



F 6



F 7



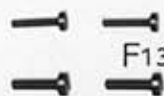
F 8



F 11



F 15



F 12



F 16



F 13



F 17



F 14



F 9



F 10

F 18

F-6

F-7

F-8

F-9

F-10

F-11

F-12

F-13

F-14

F-15

F-16

F-17

F-18

1 Revolverkopf mit Zentralbuchse  
und 6 Messingbuchsen

3 Abdeckbleche

6 Nieten zu F-7

3 Zylinderschrauben als Anschlag zu F-10

6 Objektiv-Verriegelungen

3 Haltefinger

3 Zylinderschrauben zu F-11

3 Zylinderschrauben zu F-11

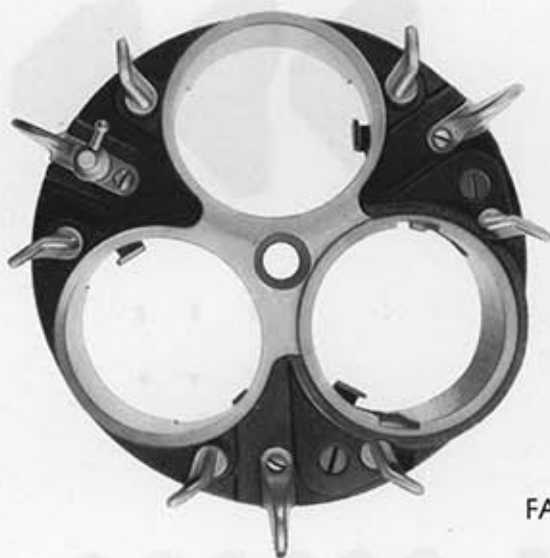
3 Distanzbuchsen zu F-11

3 Druckfedern

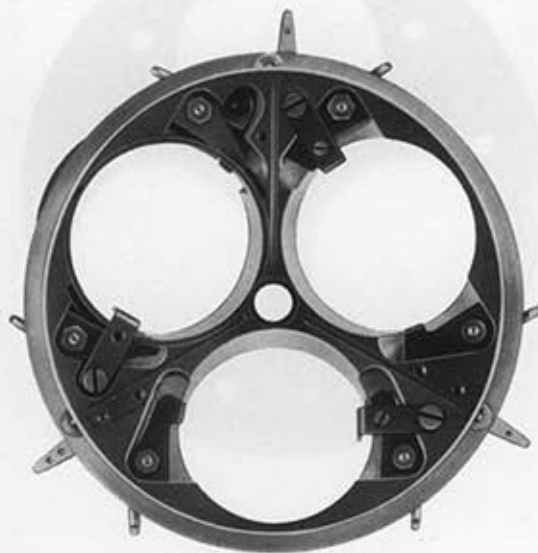
3 Raströllchen

3 Rastbolzen

6 Distanzscheiben

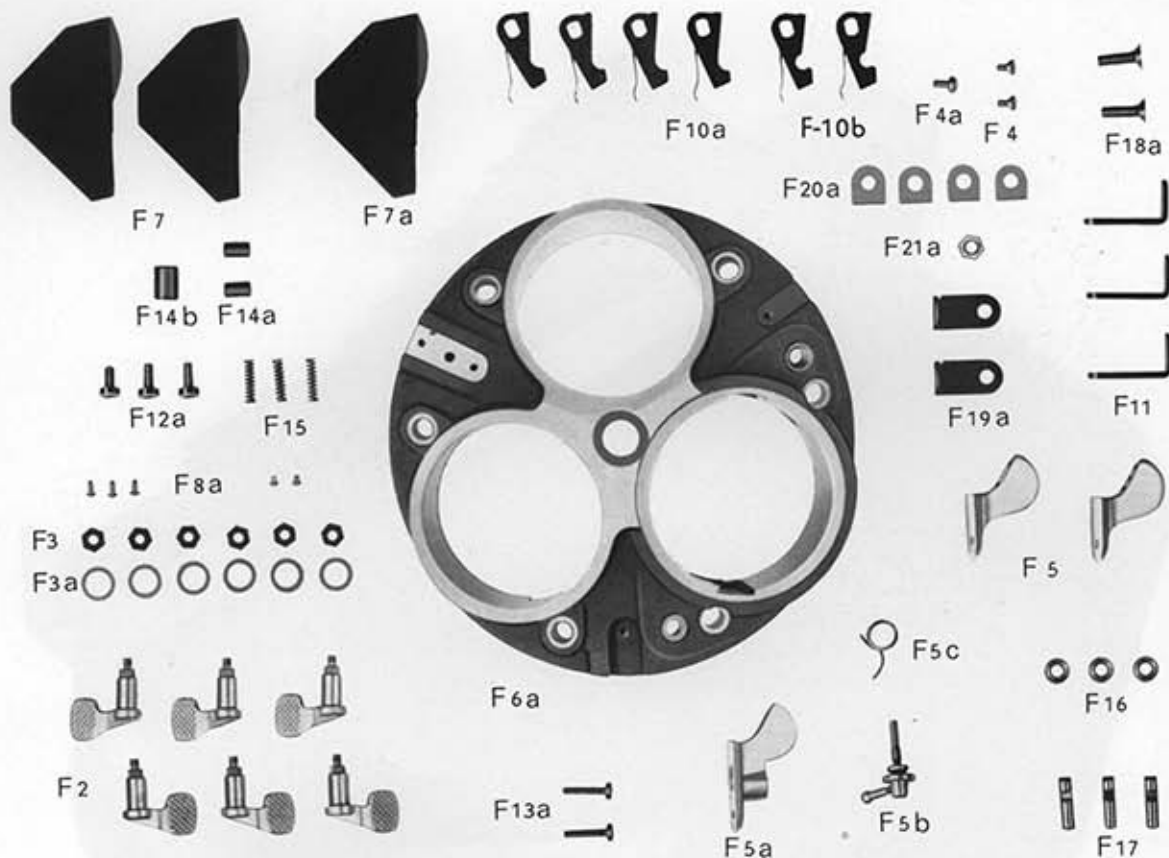


FA-1



Revolverkopf mit Bajonettfassung

FA-1



FA-1  
F-2  
F-3  
F-3a  
F-4  
F-4a  
F-5  
F-5a  
F-5b  
F-5c  
F-6a  
F-7  
F-7a  
F-8a

F-10a  
F-10b  
F-11  
F-12a

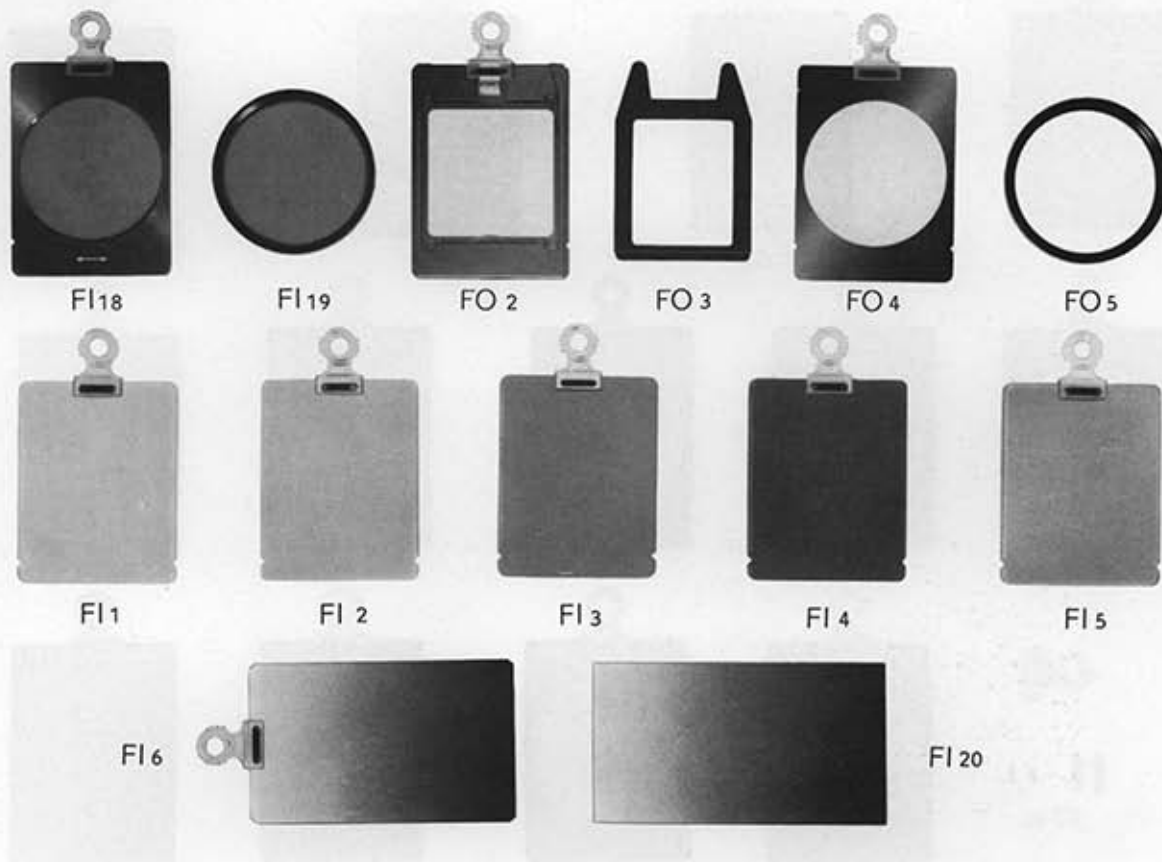
F-13a  
F-14a  
F-14b  
F-15  
F-16  
F-17  
F-18a  
F-19a  
F-20a  
F-21a

- 1 Revolverkopf neu komplett montiert
- 6 Verriegelungsgriffe
- 6 Sechskantmuttern M 2,6 zu F-2
- 6 Distanzscheiben zu F-2
- 2 Linsensenkschrauben M 2 x 4 zu F-5
- 1 Zylinderschraube M 2 x 4 zu F-5a
- 2 Griffe Nr. 2 und 3
- 1 Klemmgriff Nr. 1
- 1 Klemmschraube zu F-5a
- 1 Torsionsfeder zu F-5a
- 1 Revolverkopf mit Zentralbuchse und 6 Messingbuchsen
- 2 Abdeckbleche
- 1 Abdeckblech
- 3 Kerbnägel 1,4 x 4
- 2 Kerbnägel 1,4 x 1,5 zu F-7/7a
- 6 Objektivverriegelungen
- 2 Objektivverriegelungen mit ausgespartem Segment
- 3 Haltefinger
- 2 Zylinderschrauben M 2,6 x 6
- 1 Zylinderschraube M 2,6 x 5 zu F-11
- 2 Zylinderschrauben M 1,7 x 10 zu F-11
- 2 Distanzbuchsen zu F-11
- 1 Gewindebuchse zu F-11 / F-19a
- 3 Druckfedern
- 3 Raströllchen
- 3 Rastbolzen
- 2 Senkschrauben M 2 x 10 zu F-19a
- 2 Federn für Bajonettfassung
- 4 Distanzscheiben für Bajonettfassung
- 1 Stoppmutter M 3 zu F-19a



G-100

Kompendium komplett



- |       |  |
|-------|--|
| FI-1  | Gelbfilter hell  |
| FI-2  | Gelbfilter mittel  |
| FI-3  | Grünfilter   |
| FI-4  | Rotfilter  |
| FI-5  | Orangefilter   |
| FI-6  | Verlauffilter farblos/gelb/rot für Schwarzweiß                     |
| FI-20 | Verlauffilter farblos/grau/schwarz                                 |
| FI-18 | Polarisationsfilter 60 x 75 mm                                     |
| FI-19 | Polarisationsfilter in Schraubfassung<br>(Verlängerungsfaktor 1,5) |
| FO-2  | Halterahmen für Glasfilter 50 x 50 mm oder<br>Folienhalter FO-3    |
| FO-3  | Folienhalter   |
| FO-4  | Metallrahmen für runden Glasfilter                                 |
| FO-5  | Schraubfassung für runden Glasfilter                               |



FI 21



FI 22



FI 23



FI 24



FI 25



FI 10



FI 11



FI 12



FI 13



FI 50



FI 14



FI 15



FI 16



FI 17

FI-21  
FI-22  
FI-23  
FI-24  
FI-25  
FI-10  
FI-11  
FI-12  
FI-13  
FI-14  
FI-15  
FI-16  
FI-17  
FI-50

Graufilter 50 %, Lw 1  
Graufilter 25 %, Lw 2  
Graufilter 12,5 %, Lw 3  
Graufilter 6,25 %, Lw 4  
UV / Haze Filter  
Farbkonversionsfilter R 1,5  
Farbkonversionsfilter R 3  
Farbkonversionsfilter R 6  
Farbkonversionsfilter R-12  
Farbkonversionsfilter B 1,5  
Farbkonversionsfilter B 3  
Farbkonversionsfilter B-6  
Farbkonversionsfilter B 12  
Filtergriff komplett mit Laschen und Rohrrieten

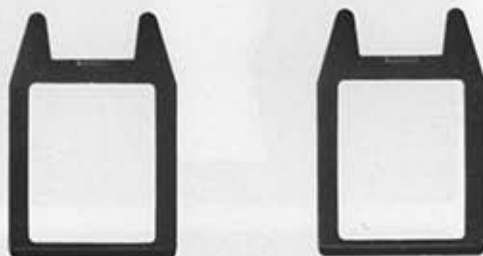




FO 1



FO 100



FO 3



FO 2



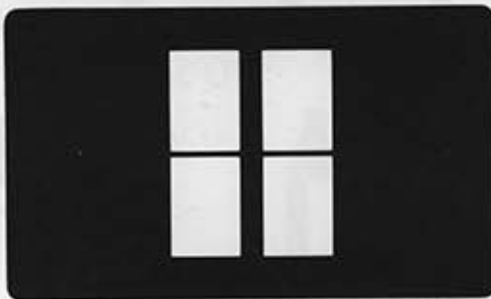
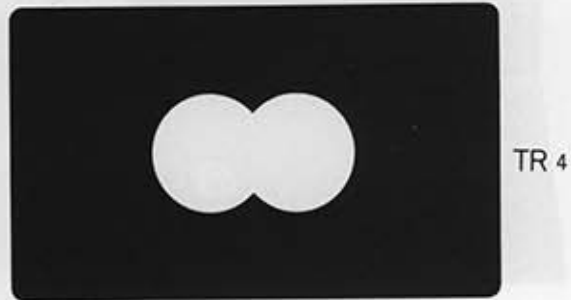
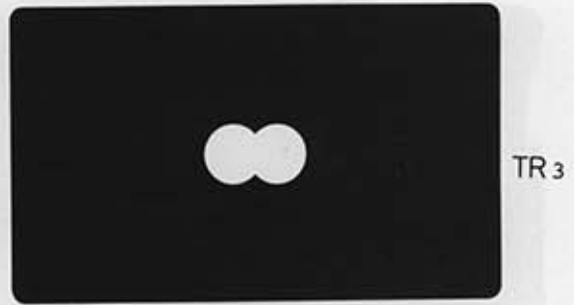
FO-100

FO-1

FO-2

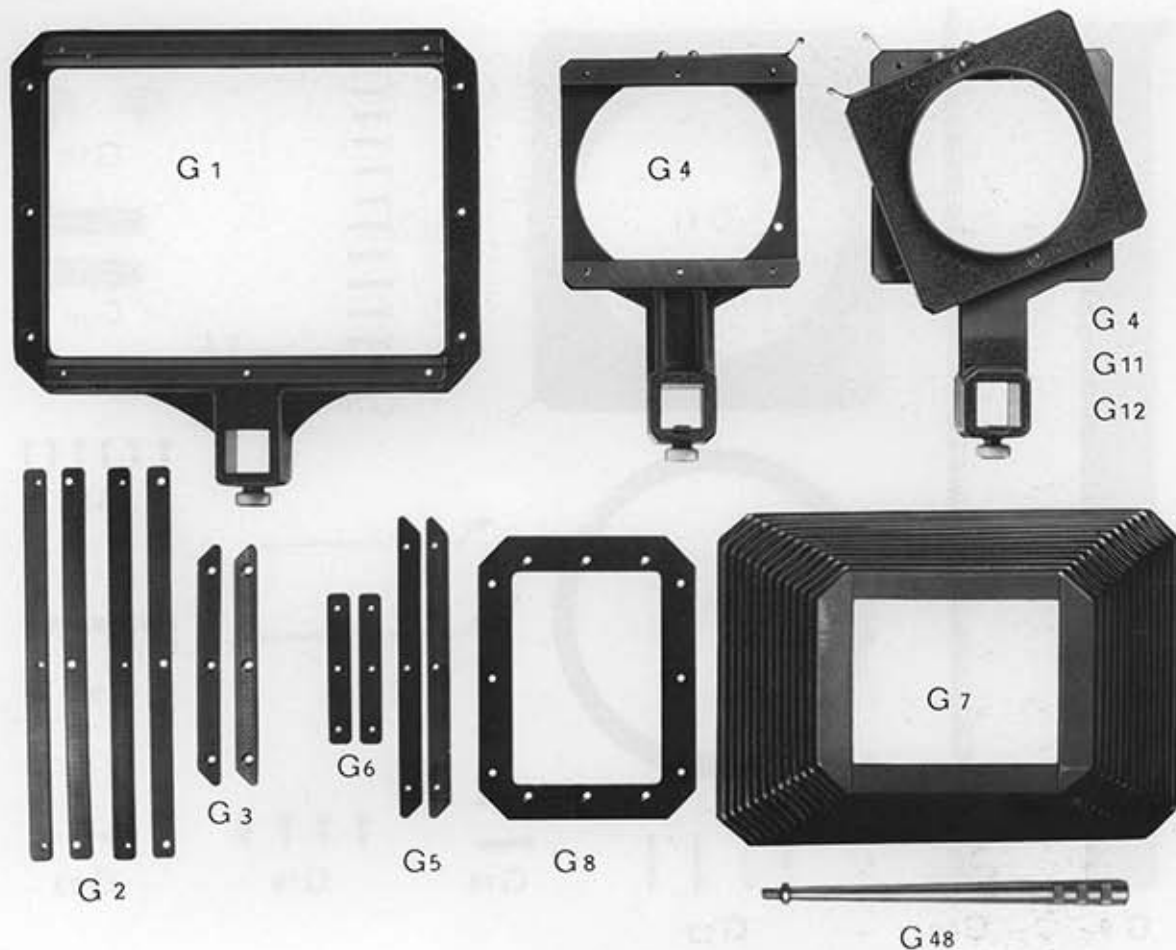
FO-3

- 1 Lederfiltertasche mit Halterahmen und fünf Folienhaltern komplett
- 1 Lederfiltertasche ohne Inhalt
- 1 Halterahmen für Glasfilter 50 x 50 mm oder Folienhalter FO 3
- 5 Folienhalter

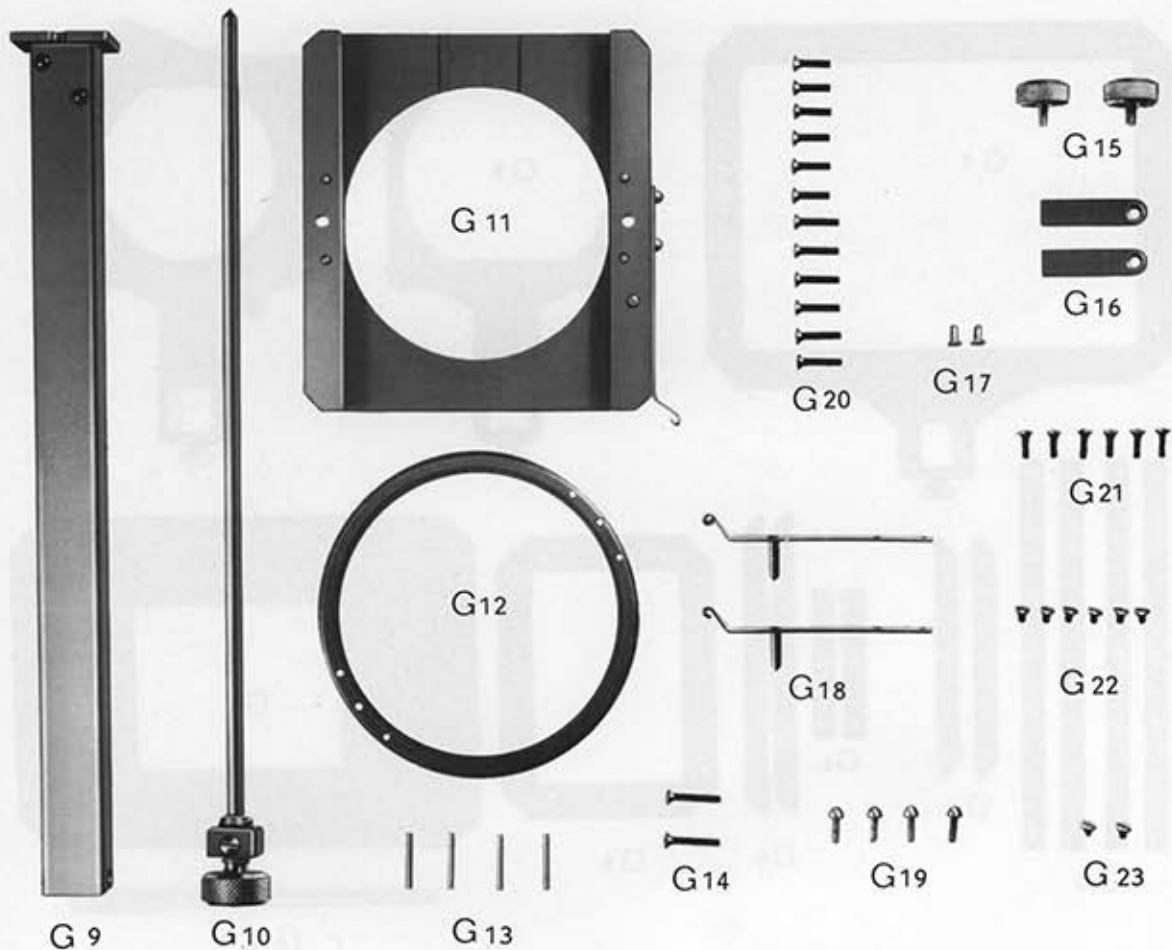


- TR-1
- TR-2
- TR-3
- TR-4
- TR-5

- Trickmaske Schlüsselloch klein
- Trickmaske Schlüsselloch groß
- Trickmaske Fernrohr klein
- Trickmaske Fernrohr groß
- Trickmaske Fensterkreuz



- |                 |   |
|-----------------|---|
| G-1             | 1 Großer Rahmen   |
| G-2             | 4 Befestigungsleisten zu G-1<br>(2 für Balgen, 2 für Trickmasken) |
| G-3             | 2 Befestigungsleisten zu G-1                                      |
| G-4             | 1 kleiner Rahmen und Messing-Gewinding                            |
| G-5             | 2 Befestigungsleisten zu G-4                                      |
| G-6             | 2 Befestigungsleisten zu G-4                                      |
| G-7             | 1 Lederbalg mit 13 Falten   |
| G-8             | 1 Rahmen  |
| G-48            | 1 Drehgriff für Polfilter zu G-11                                 |
| G-4, G-11, G-12 | 1 kleiner Kompendiumrahmen<br>komplett montiert                   |



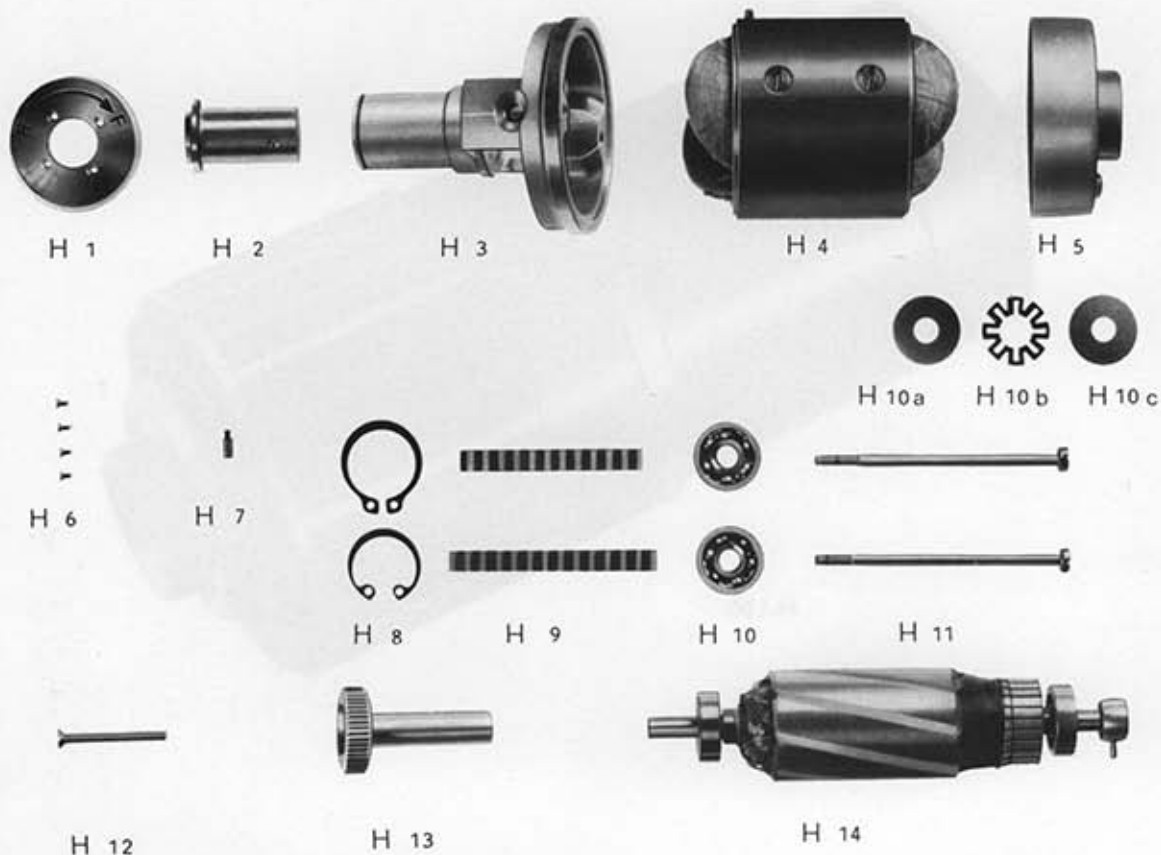
G-9	1 Alu-Führungsstange mit Führungsplatte montiert
G-10	1 Justierstift mit Justierschraube und Spezialmutter montiert
G-11	1 Vorsatzrahmen
G-12	1 Messing-Gewinding
G-13	4 Kerbstifte
G-14	2 Linsensenkschrauben
G-15	2 Stellschrauben zu G-1 und G-4
G-16	2 Laschen
G-17	2 Kerbnägel
G-18	2 Filterverriegelungsfedern
G-19	4 Linsenschrauben zu G-12
G-20	6 Linsensenkschrauben zu G-1 M 2 x 6
	6 Linsensenkschrauben zu G-1 M 2 x 9
G-21	6 Linsensenkschrauben zu G-8
G-22	6 Senkschrauben zu G-8
G-23	2 Senkschrauben zu G-9 / G-10



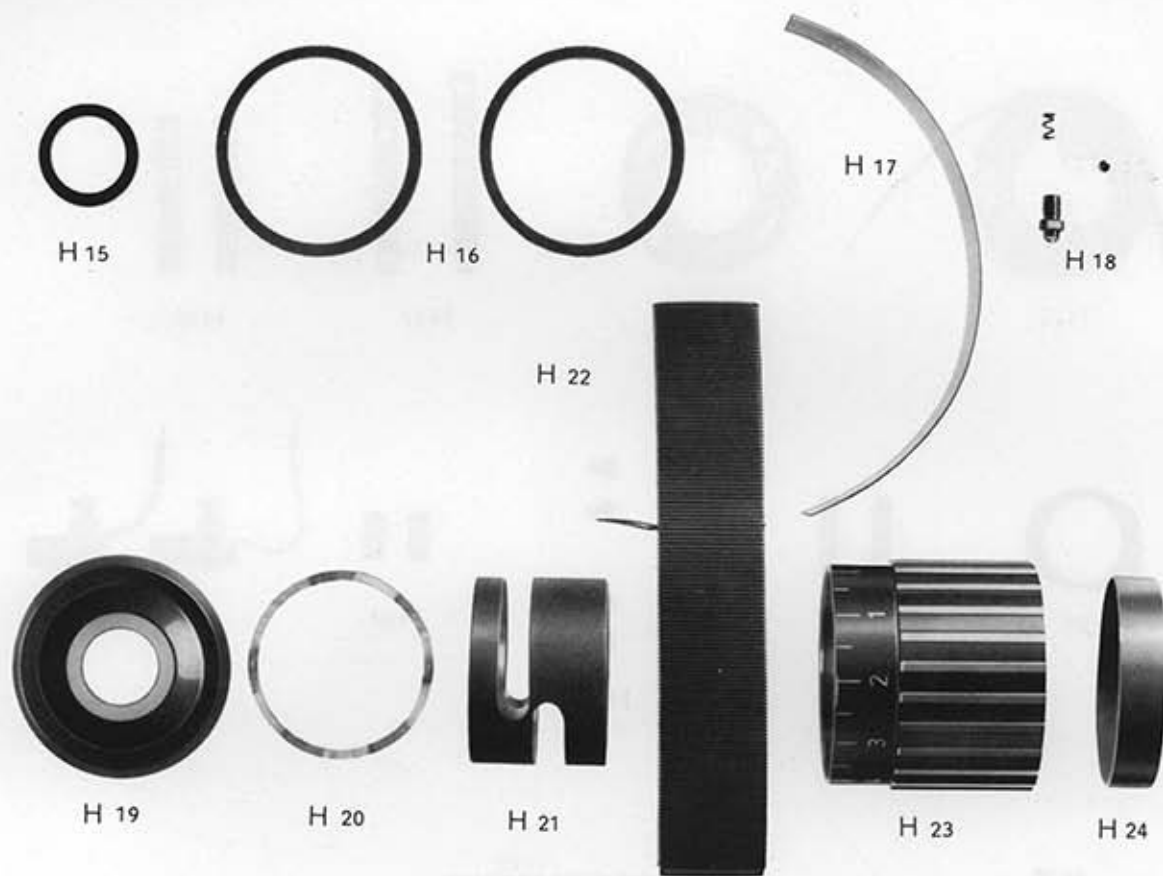
H-100

H-100

Batterie-Motor 8 Volt, von Hand regelbar  
von 5-48 Bilder/sec.



- |               |                                  |
|---------------|----------------------------------|
| H-1           | 1 Umschalt-Rändelscheibe         |
| H-2           | 1 Hülse                          |
| H-3           | 1 hinteres Motorlager            |
| H-4           | 1 Feld komplett                  |
| H-5           | 1 vorderes Motorlager            |
| H-6           | 4 Senkschrauben zu H-1           |
| H-7           | 1 Spezialschraube zu H-2         |
| H-8           | 2 Seeger-Sicherungen             |
| H-9           | 2 Temperatur-Schutzstreifen      |
| H-10          | 2 Kugellager                     |
| H-10a / H-10c | 2 Abstimm-Abdeckscheiben         |
| H-10b         | 1 Ringspann-Sternfeder           |
| H-11          | 2 Zylinderschrauben              |
| H-12          | 1 Senkschraube zu H-13           |
| H-13          | 1 Drehknopf                      |
| H-14          | 1 Anker komplett mit Kugellagern |



H-15  
H-16  
H-17  
H-18  
H-19  
H-20  
H-21  
H-22  
H-23  
H-24

1 Kontaktscheibe  
2 Isolierscheiben  
1 Isolierspan  
1 Rasteinrichtung  
1 Abschlußkappe  
1 Kontaktring  
1 Schleifring  
1 Widerstandskörper  
1 Widerstandskappe  
1 Rastring





H25



H26



H27



H28



H29



H30



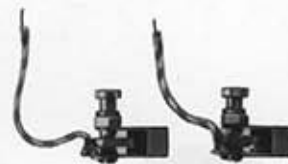
H31



H32



H33



H34

H-25

H-26

H-27

H-28

H-29

H-30

H-31

H-32

H-33

H-34

- 1 Kontaktbrücke komplett  
montiert mit elektr. Verdrahtung
- 1 Kontaktbrücke
- 2 Schleifbügel
- 2 Andruckfedern
- 1 Kontaktträger
- 2 Blattfedern zu H-29
- 2 Zylinderschrauben zu H-29
- 2 Kontaktwippen-Silber
- 4 Zylinderschrauben zu H-26
- 2 Bürstenhalter



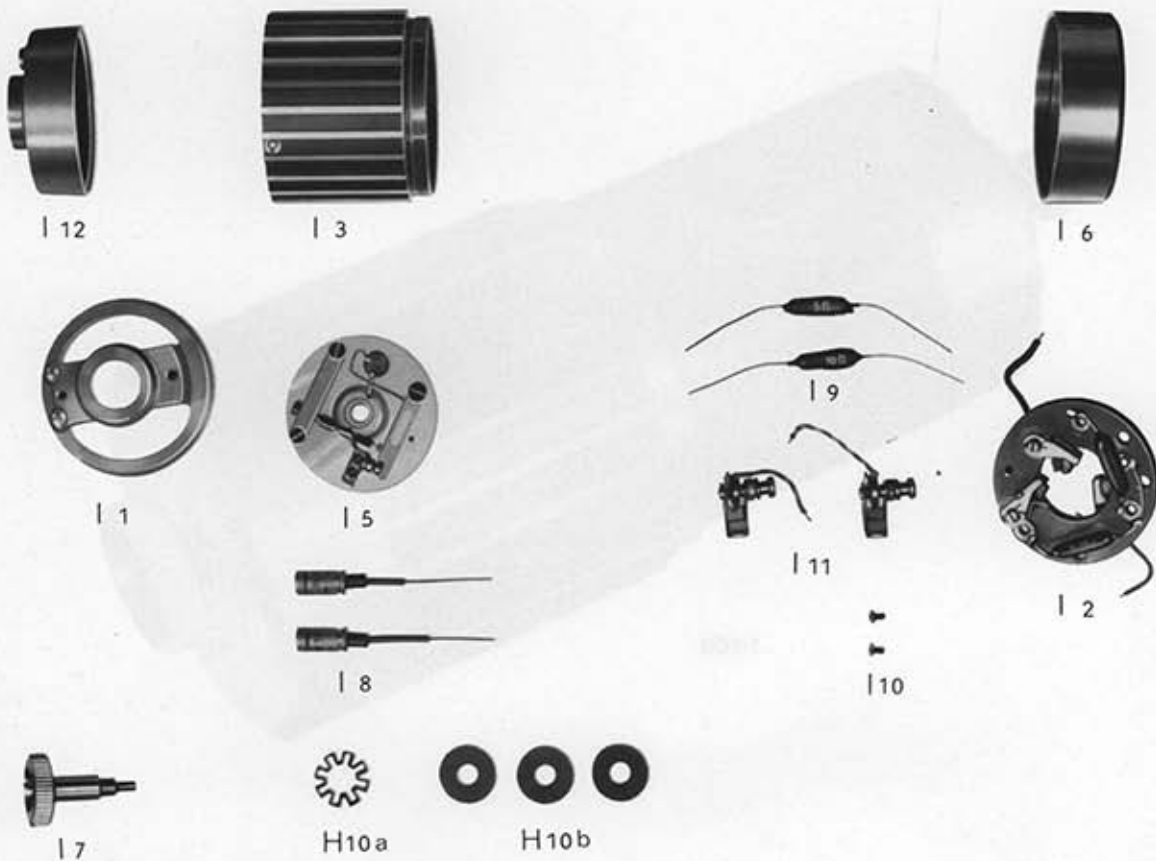
I-100

I-100

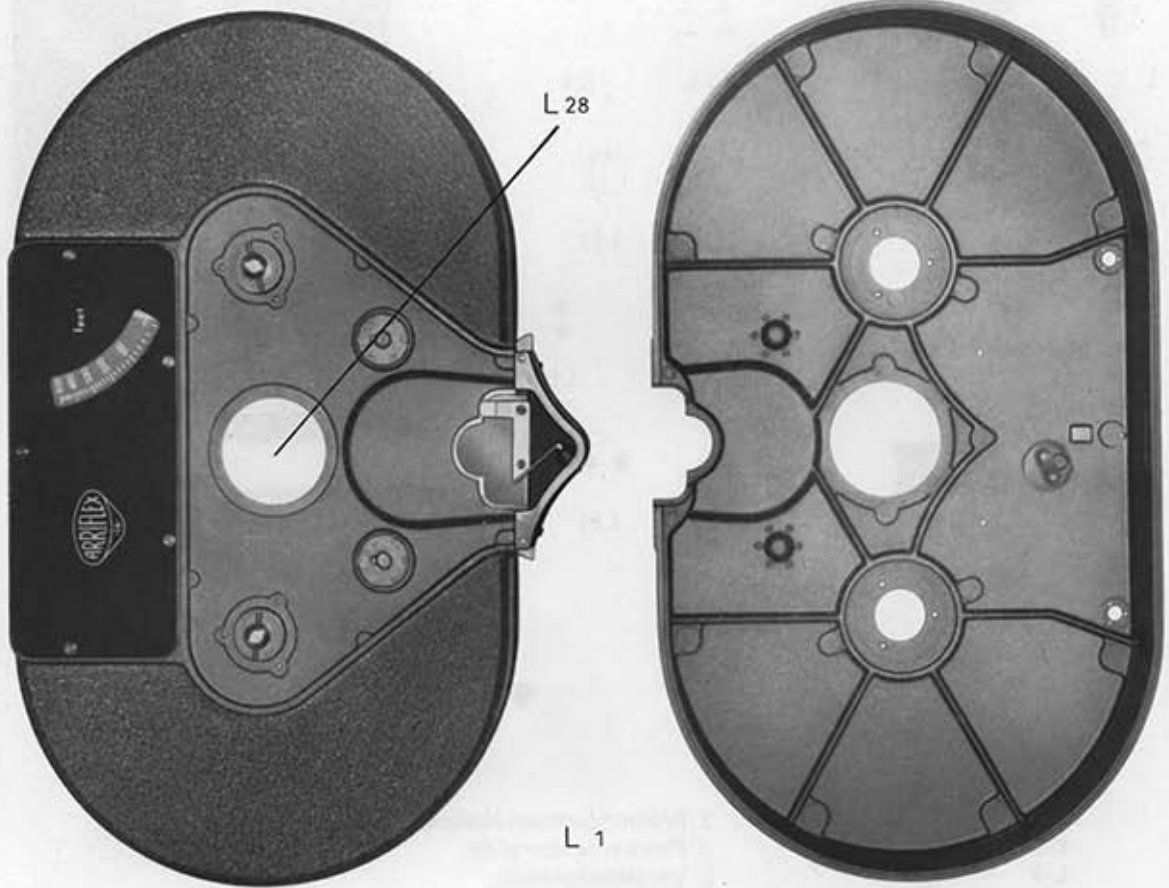
Selbstregelmotor für Batteriebetrieb 8 Volt  
für 24 Bilder/sec.

I-101

Selbstregelmotor für Batteriebetrieb 8 Volt  
für 25 Bilder/sec.



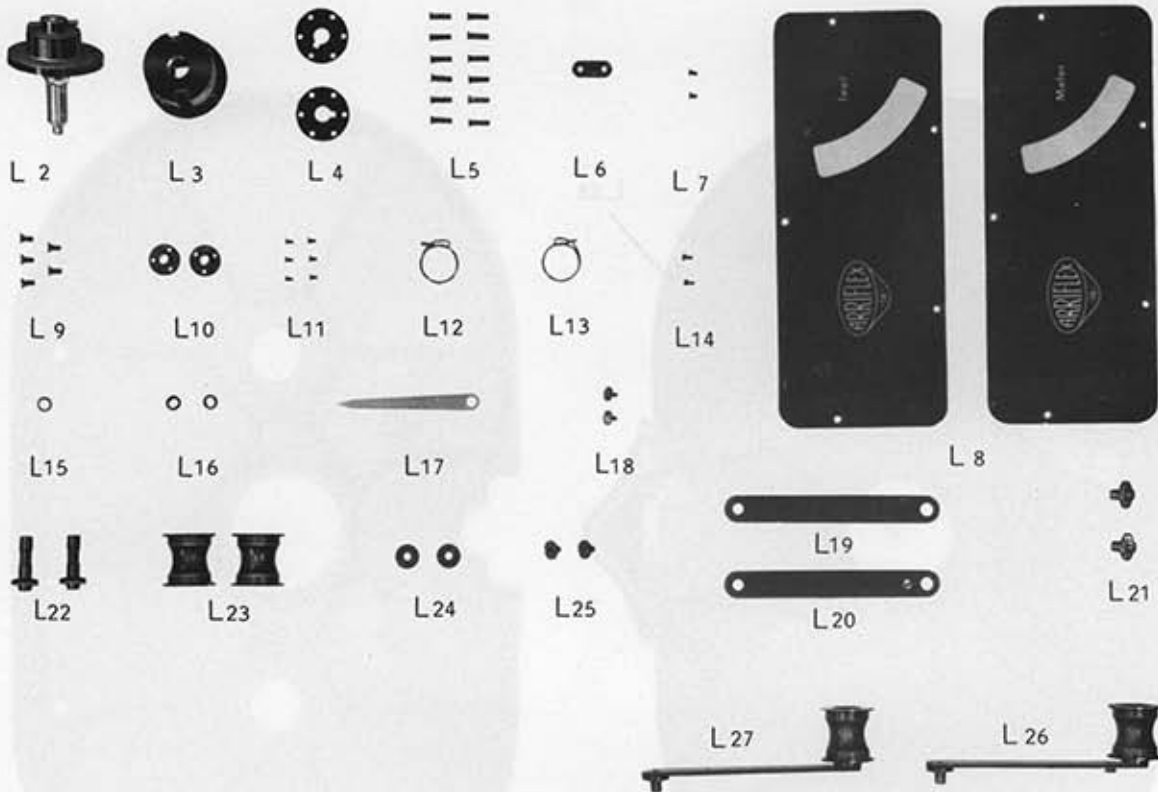
- |       |  |
|-------|--|
| I-1   | 1 Hinteres Motorlager                                      |
| I-2   | 1 Kontaktbrücke mit Kohlebürsten und Widerständen komplett |
| I-3   | 1 Motorkappe   |
| I-4   | 2 Spezialkontakte (nicht abgebildet)                       |
| I-5   | 1 Fliehkraftreglersystem                                   |
| I-6   | 1 Abschlußkappe  |
| I-7   | 1 Drehknopf  |
| I-8   | 2 Kondensatoren 35 V/10 $\mu$ F                            |
| I-9   | 2 Widerstände (5 $\Omega$ und 10 $\Omega$ )                |
| I-10  | 2 Spezialschrauben zu I-3 M 2 x 4                          |
| I-11  | 2 Kohlebürsten   |
| I-12  | 1 vorderes Motorlager                                      |
| H-10a | 1 Ringspann-Sternfedern                                    |
| H-10b | 3 Abstim-Abdeckscheiben                                    |



L1

L-28

Kassettenkörper komplett  
ohne Ansatzmotor  
1 Abdeckscheibe



L-2  
L-3  
L-4  
L-5  
L-6  
L-7  
L-8

L-9  
L-10  
L-11  
L-12  
L-13  
L-14  
L-15  
L-16  
L-17  
L-18  
L-19  
L-20  
L-21  
L-22  
L-23  
L-24  
L-25  
L-26  
L-27

2 Friktionsachsen komplett  
2 Filmkerne komplett  
2 Verschlussplatten  
12 Senknieten 2 x 8  
1 Lasche  
2 Halbrundnieten 1,5 x 3  
1 Abdeckplatte  
a) deutsch  
b) englisch  
5 Senkschrauben 2,3 x 5  
2 Buchsen  
6 Senkschrauben M 1,4 x 3  
1 Torsionsfeder (Abwicklung)  
1 Torsionsfeder (Aufwicklung)  
2 Zylinderschrauben M 1,4 x 3  
1 Distanzscheibe  
2 Unterlagscheiben  
1 Zeiger  
2 Spezialschrauben M 1,7 x 5  
1 Rollenarm (Abwicklung)  
1 Rollenarm (Aufwicklung)  
2 Achsen  
2 Stehbolzen  
2 Führungsrollen  
2 Unterlagscheiben  
2 Spezialschrauben M 2,6  
Rollenarm Aufw. kompl. mit Nr. L-19, 21, 22, 23, 24, 25  
Rollenarm Abw. kompl. mit Nr. L-20-25



L 51



L 52



L 53



L 54



L 55



L 56



L 57



L 58



L 59



L 60



L 61



L 62



L 63



L 64



L 65



L 66



L 67

- |      |                                     |
|------|-------------------------------------|
| L-51 | 1 Isolierplättchen                  |
| L-52 | 2 Isolierbuchsen                    |
| L-53 | 2 Spezialschrauben M 2 x 10         |
| L-54 | 2 Zylinderschrauben M 3 x 10        |
| L-55 | 1 Isolierbuchse                     |
| L-56 | 1 Kontakt                           |
| L-57 | 1 Gewindeführungsstück              |
| L-58 | 1 Sicherungshaken                   |
| L-59 | 1 Zugfeder                          |
| L-60 | 1 Ring                              |
| L-61 | 1 Spezialschraube                   |
| L-62 | 1 Druckfeder                        |
| L-63 | 1 Federring                         |
| L-64 | 1 Stift                             |
| L-65 | 1 Lederschlaufe                     |
| L-66 | 1 Sicherungshaken komplett Nr.57-65 |
| L-67 | 1 Kassettenmaul komplett Nr. 36-65  |



L 29



L 39



L 40



L 41



L 30



L 31



L 32



L 33



L 34



L 35



L 36



L 37



L 38



L 42



L 43



L 44



L 45



L 46



L 47



L 48



L 50



L 49

L-29  
L-30  
L-31  
L-32  
L-33  
L-34  
L-35  
L-36  
L-37  
L-38  
L-39  
L-40

L-41  
L-42  
L-43  
L-44  
L-45  
L-46  
L-47  
L-48  
L-49  
L-50  
L-68  
L-69

1 Kassettendeckel  
2 Haltewinkel  
2 Halbrundnieten 2,6 x 8  
1 Verriegelungsgriff  
1 Anschlagstift  
1 Spezialschraube M 3  
1 Verschußriegel  
2 kleine Kontakte  
2 große Kontakte  
2 Druckfedern  
1 Kassettenmaul  
2 Verriegelungsarme  
a) Linksgewinde  
b) Rechtsgewinde  
1 Verriegelungsgriff  
2 Schieber  
2 kleine Rollen  
2 Achsen  
1 große Rolle  
1 Achse  
1 Druckfeder  
1 Druckfeder  
2 Beilagscheiben  
1 Kontaktbrücke  
2 Zylinderschrauben M 2 x 5  
1 Spezialfeder  
2 Spezialnieten zu L-68





LA 3



L 3 a



L 3



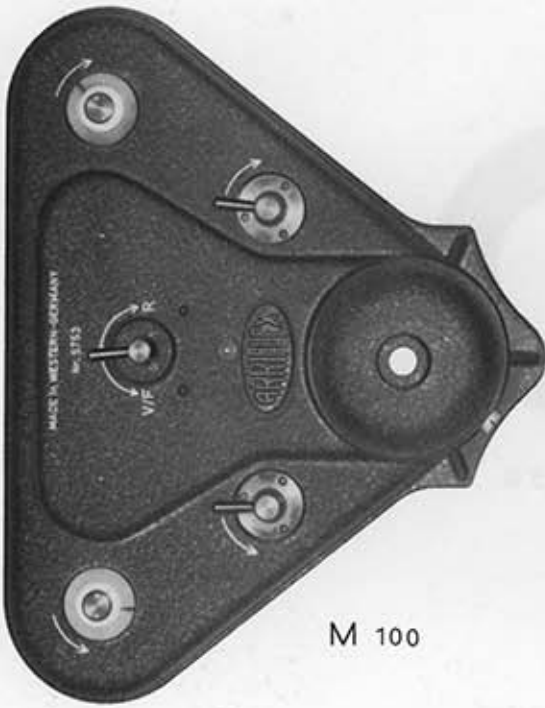
L 3 b



L 3 c

L-3  
L-3a  
L-3b  
L-3c  
LA-3

2 Filmkerne komplett  
1 Kunststoff-Filmkern  
1 Spezial-Feder zu L-3  
1 Spezialschraube zu L-3  
1 Klemm-Filmkern komplett



M 100



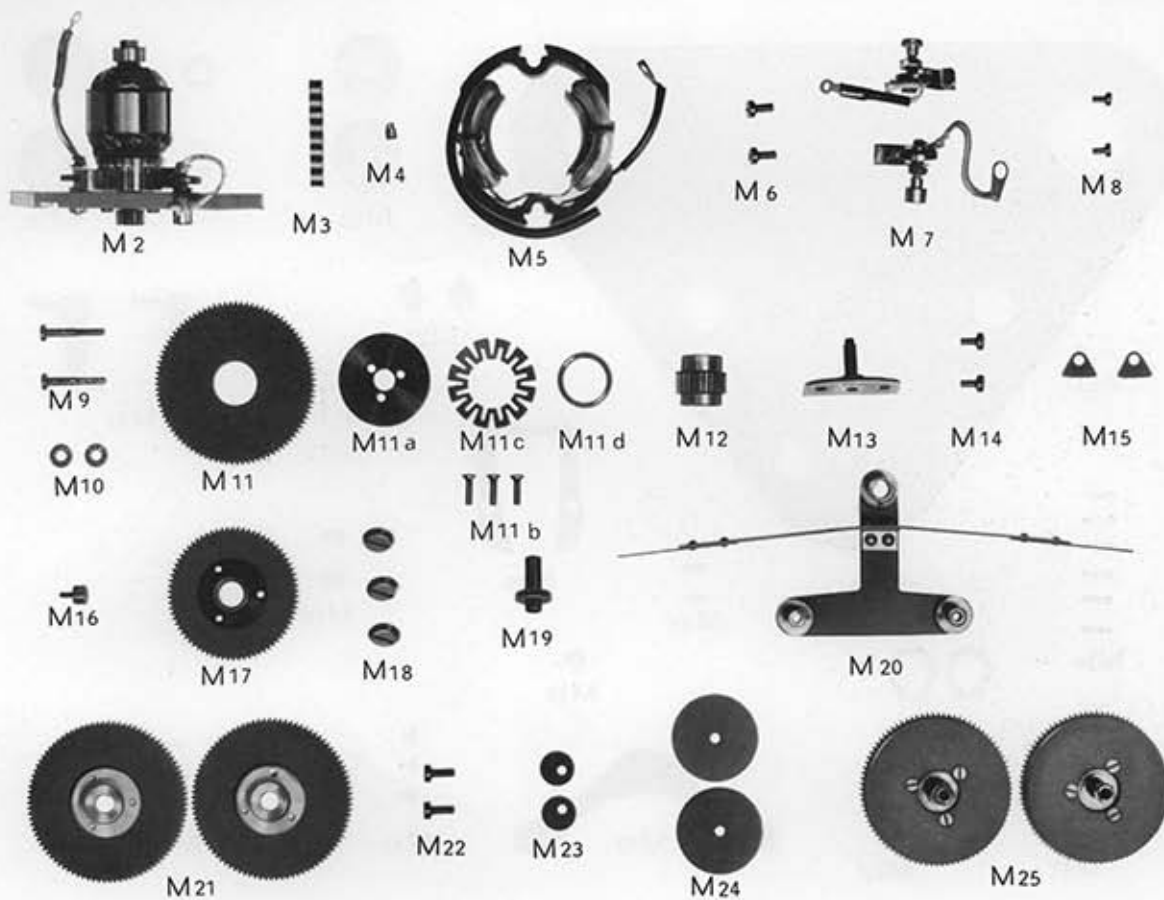
M 1

M-1

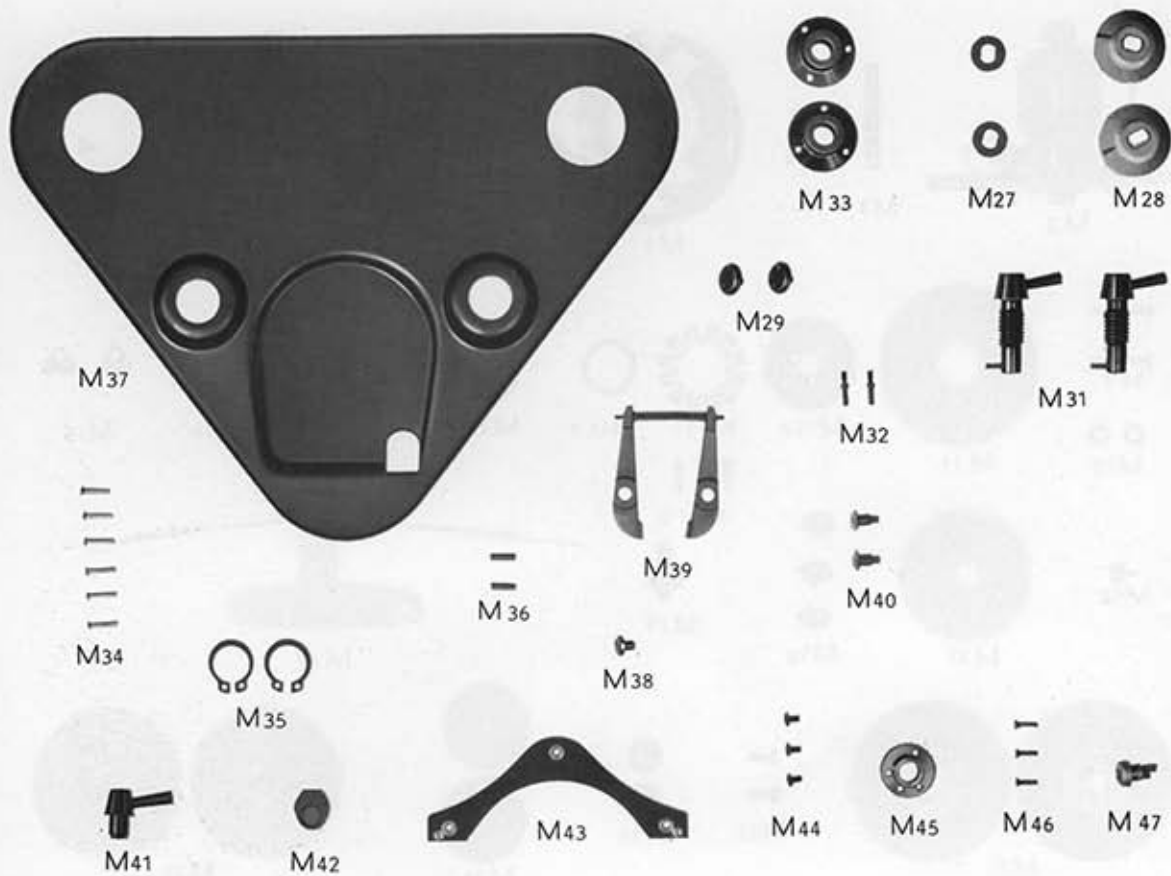
M-100

1 Kassetten-Getriebekörper  
mit M-19, M-39, M-40

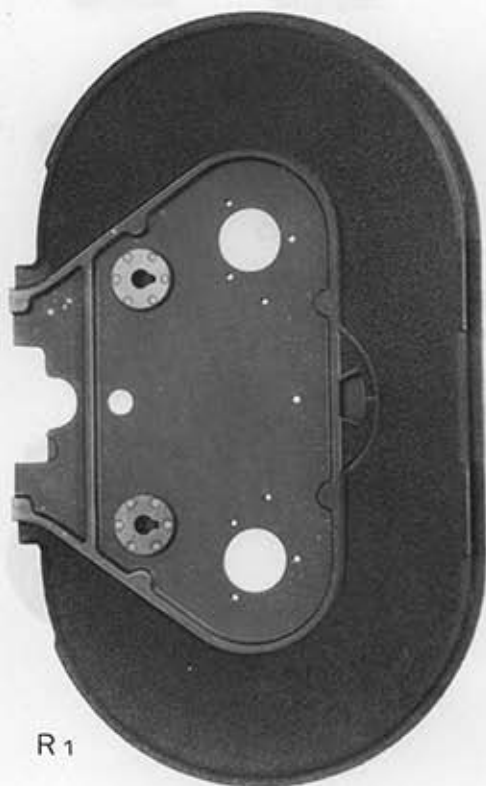
1 Ansatzmotor für 120 m Kassette komplett



- |       |  |
|-------|--|
| M-2   | 1 Anker komplett mit Motorsteg und zwei Lagern   |
| M-3   | 1 Temperaturschutzstreifen                       |
| M-4   | 1 Spezialkontakt                                 |
| M-5   | 1 Feldwicklung                                   |
| M-6   | 2 Zylinderschrauben                              |
| M-7   | 2 Bürstenhalter komplett                         |
| M-8   | 2 Zylinderschrauben M 2 x 4                      |
| M-9   | 2 Zylinderschrauben M 2,6 x 17                   |
| M-10  | 2 Beilagscheiben                                 |
| M-11  | 1 Zahnrad  |
| M-12  | 1 Zahnrad mit Kugellager                         |
| M-13  | 1 Lasche mit Stehbolzen                          |
| M-14  | 2 Zylinderschrauben M 2,6 x 4,5                  |
| M-15  | 2 Unterlegscheiben                               |
| M-16  | 1 Spezialschraube M 2,3 x 4,5                    |
| M-17  | 1 Zahnrad mit Nabe                               |
| M-18  | 3 Spezialschrauben M 2,6 x 4 Linksgewinde        |
| M-19  | 1 Stehbolzen                                     |
| M-20  | 1 Umschaltarm komplett                           |
| M-21  | 2 Zahnräder mit Lagerflansch                     |
| M-22  | 2 Zylinderschrauben M 2,6 x 6                    |
| M-23  | 2 Exzentrerscheiben                              |
| M-24  | 2 Abstimscheiben                                 |
| M-25  | 2 Zahnräder mit Bremsradachse und Kupplungsstift |
| M-11a | 1 Kupplungsscheibe                               |
| M-11b | 3 Senkschrauben M 1,7 x 5                        |
| M-11c | 1 Ringspann-Sternfeder                           |
| M-11d | 1 Beilagscheibe                                  |



M-27	2 Distanzscheiben
M-28	2 Drehknöpfe
M-29	2 Spezialschrauben M 3 x 4
M-31	2 Verschlussknebel a) links b) rechts
M-32	2 Anschlagstifte
M-33	2 Lagerbuchsen a) links b) rechts
M-34	6 Halbrundnieten
M-35	2 Seeger-Sicherungen
M-36	2 Anschlagstifte
M-37	1 Abdeckung
M-38	1 Spezialschraube M 3
M-39	1 Umschalthebel komplett
M-40	2 Stehbolzen
M-41	1 Umschalter
M-42	1 Schaltscheibe
M-43	1 Deckplatte
M-44	3 Senkschrauben M 2 x 4
M-45	1 Lagerbuchse
M-46	3 Senknieten 1,4 x 6
M-47	1 Kontaktbuchse



R 1



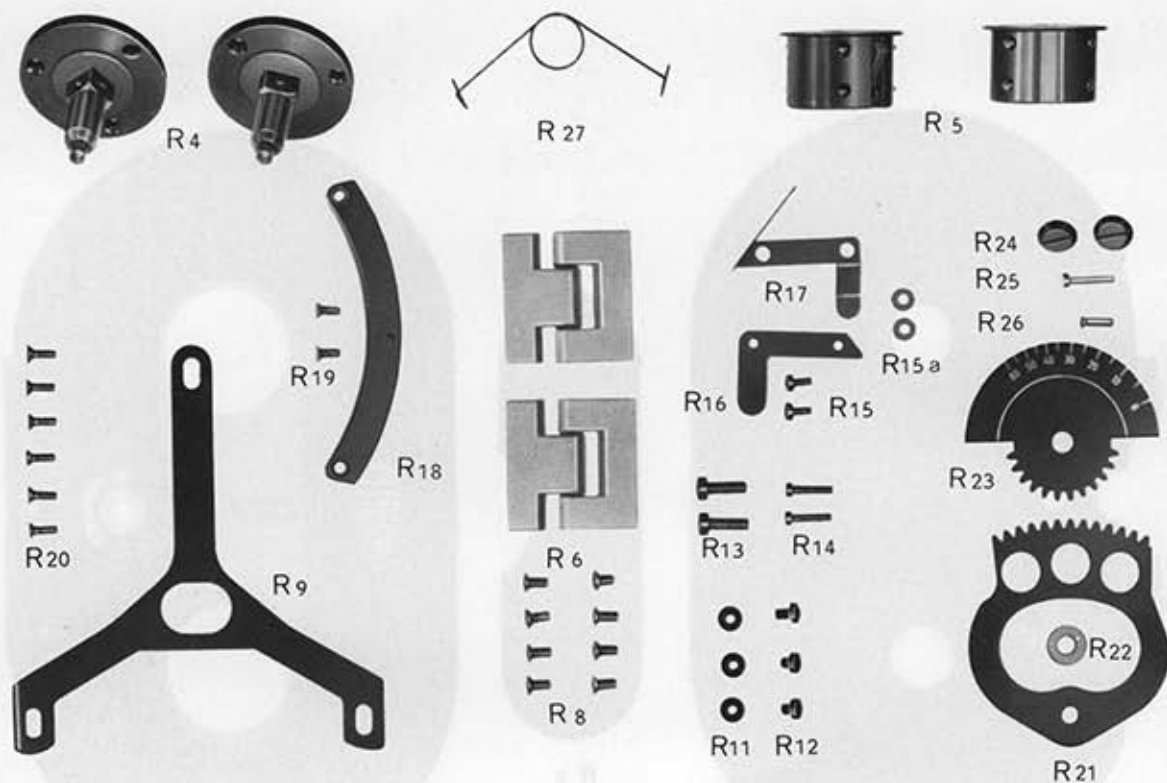
R 3



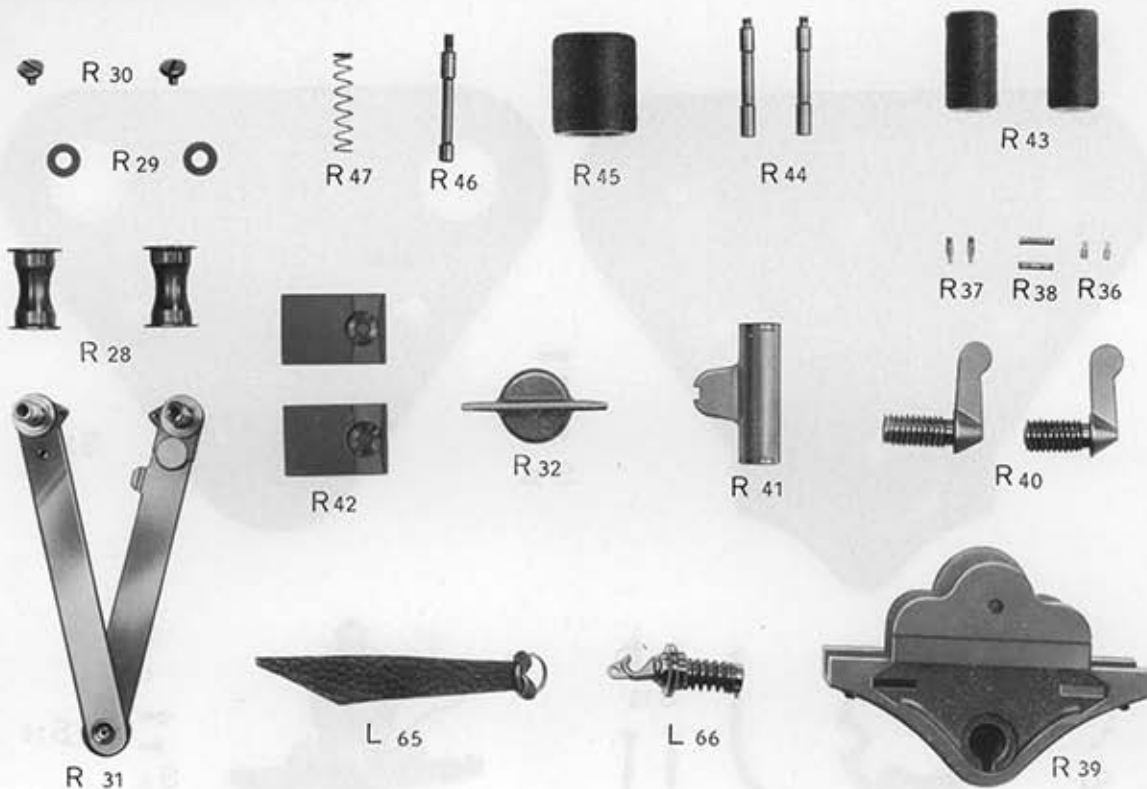
R 2

R-1  
R-2  
R-3

- 1 Gehäuse unmontiert zur 60 m Kassette
- 1 Deckel zur 60 m Kassette
- 1 Abdeckplatte

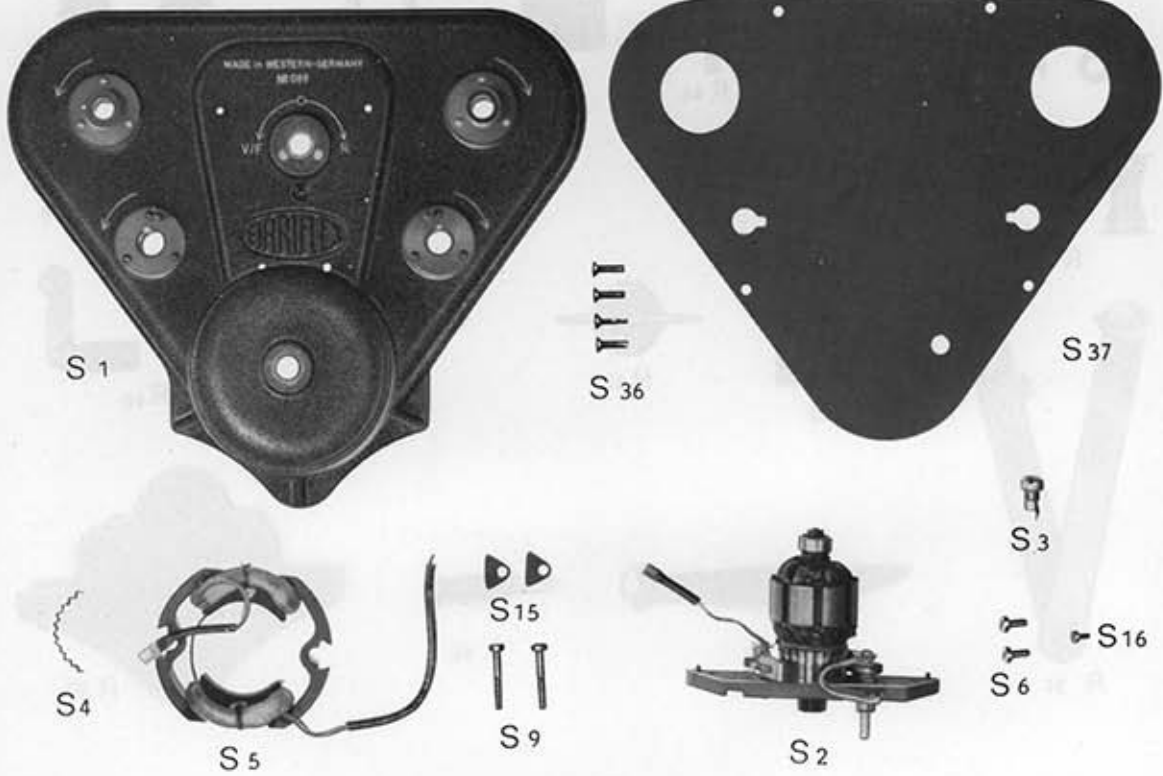


- |       |                            |
|-------|----------------------------|
| R-4   | 2 Friktionen komplett      |
| R-5   | 2 Filmkerne komplett       |
| R-6   | 2 Scharniere               |
| R-8   | 8 Senkschrauben zu R-6     |
| R-9   | 1 Verschlussarm            |
| R-11  | 3 Spezialmuttern zu R-9    |
| R-12  | 3 Spezialschrauben zu R-9  |
| R-13  | 2 Spezialschrauben         |
| R-14  | 2 Spezialschrauben         |
| R-15  | 2 Spezialschrauben zu R-17 |
| R-15a | 2 Isolierbüchsen zu R-17   |
| R-16  | 1 Isolierstück zu R-17     |
| R-17  | 1 Masse-Kontaktbügel       |
| R-18  | 1 Führungssegment          |
| R-19  | 2 Senkschrauben zu R-18    |
| R-20  | 6 Senkschrauben zu R-4     |
| R-21  | 1 Zahnsegment zu R-23      |
| R-22  | 1 Distanzscheibe zu R-20   |
| R-23  | 1 Skala a) Meter b) feet   |
| R-24  | 2 Spezialschrauben         |
| R-25  | 1 großer Kontaktstift      |
| R-26  | 1 kleiner Kontaktstift     |
| R-27  | 1 Torsionsfeder            |



- |      |  |
|------|--|
| R-28 | 2 Filmläufigen                                       |
| R-29 | 2 Beilagscheiben                                     |
| R-30 | 2 Spezialschrauben                                   |
| R-31 | 1 Rollenarm-Spannhebel                               |
| R-32 | 1 Verschlussgriff                                    |
| R-36 | 2 Kontaktstifte klein                                |
| R-37 | 2 Kontaktstifte groß                                 |
| R-38 | 2 Druckfedern  |
| R-39 | 1 Kassettenmaul                                      |
| R-40 | 2 Verriegelungsarme                                  |
| R-41 | 1 Verriegelungsgriff                                 |
| R-42 | 2 Schieber   |
| R-43 | 2 kleine Rollen                                      |
| R-44 | 2 Achsen   |
| R-45 | 1 große Rolle  |
| R-46 | 1 Achse  |
| R-47 | 1 Druckfeder   |
| L-65 | 1 Lederschlaufe                                      |
| L-66 | 1 Sicherungshaken komplett<br>mit Lederschlaufe L-65 |





S-1

S-2\*

S-3\*

S-4\*

S-5\*

S-6\*

S-9\*

S-15\*

S-16

S-36

S-37

1 Motorgehäuse zur 60 m Kassette  
unmontiert1 Anker komplett mit Motorsteg  
und Lager

1 Kontaktbuchse

1 Temperaturschutzstreifen

1 Feldwicklung

2 Spezialschrauben M 2,6 x 6

2 Spezialschrauben M 2,6 x 17

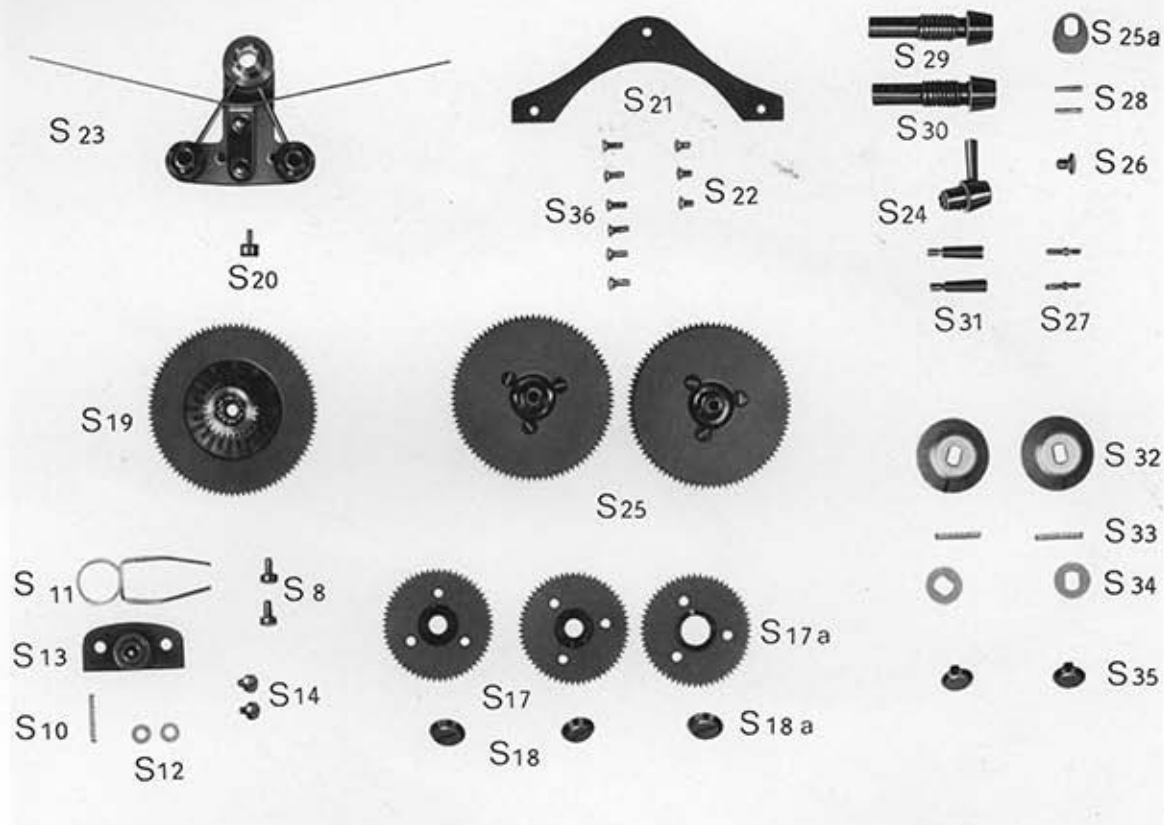
2 Unterlegscheiben

1 Spezialschraube

4 Senkschrauben

1 Abdeckung

Die mit \* versehenen Teile sind auch für die 120 m Kassette  
verwendbar



- |       |   |
|-------|---|
| S-8   | 2 Zylinderschrauben M 2 x 4                 |
| S-10  | 1 Feder                                     |
| S-11  | 1 Spezialfeder                              |
| S-12  | 2 Beilagscheiben                            |
| S-13* | 1 Lasche mit Stehbolzen                     |
| S-14  | 2 Schrauben zu S-13                         |
| S-17  | 2 Zahnräder mit Lagerflansch                |
| S-17a | 1 Zahnrad mit Lagerflansch                  |
| S-18  | 2 Spezialschrauben zu S-17                  |
| S-18a | 1 Spezialschraube mit Linksgewinde zu S-17a |
| S-19* | 1 Zahnrad mit kompletter Rutschkupplung     |
| S-20* | 1 Spezialschraube zu S-19                   |
| S-21* | 1 Deckplatte                                |
| S-22* | 3 Schrauben zu S-21                         |
| S-23  | 1 Umschalter komplett                       |
| S-24* | 1 Umschalthebel                             |
| S-25* | 2 Zahnräder mit Lagerflansch                |
| S-25a | 1 Schaltscheibe                             |
| S-26  | 1 Spezialschraube zu S-25                   |
| S-27* | 2 Anschlagstifte zu S-24                    |
| S-28  | 2 Zylinderstifte zu S-29 / S-30             |
| S-29  | 1 Verriegelungsstift mit Linksgewinde       |
| S-30  | 1 Verriegelungsstift mit Rechtsgewinde      |
| S-31* | 2 Hebel zu S-29 / S-30                      |
| S-32* | 2 Drehknöpfe                                |
| S-33* | 2 Federn                                    |
| S-34* | 2 Beilagscheiben                            |
| S-35* | 2 Spezialschrauben zu S-32                  |
| S-36* | 6 Spezialschrauben zu S-25                  |
- die mit \* versehenen Teile sind auch für die 120 m Kassette verwendbar



SY-100	Stromversorgungsgerät (ohne Abbildung)
SY-110	Motor komplett für 50 Hz mit Verlängerungskabel 12 cm für Steuerleitung (Pluspol)
SY-120	Motor komplett für 60 Hz mit Verlängerungskabel 12 cm für Steuerleitung (Pluspol)
SY-111	Getriebe 50 Hz / 8 B/s
SY-112	Getriebe 50 Hz / 12 B/s
SY-113	Getriebe 50 Hz / 16 B/s
SY-114	Getriebe 50 Hz / 16 2/3 B/s
SY-115	Getriebe 50 Hz / 24 B/s
SY-116	Getriebe 50 Hz / 25 B/s
SY-121	Getriebe 60 Hz / 8 B/s
SY-122	Getriebe 60 Hz / 12 B/s
SY-123	Getriebe 60 Hz / 16 B/s
SY-124	Getriebe 60 Hz / 16 2/3 B/s
SY-125	Getriebe 60 Hz / 24 B/s
SY-126	Getriebe 60 Hz / 25 B/s
SY-127	Getriebe 60 Hz / 30 B/s
SY-150	Masseverbindungskabel 25 cm Synchronmotor - Kassette (ohne Abbildung)



SY-116

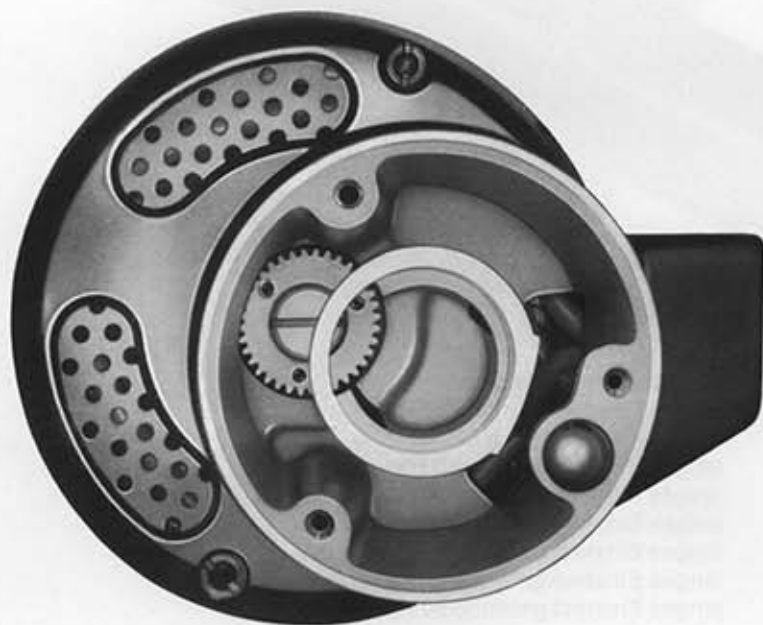


SY-115



SY-125

Die Abbildung zeigt einen Synchronmotor, wobei das Einsteck-Getriebe herausgenommen wurde. Das Gegenrad zum Einsteckgetriebe ist sichtbar.





SY 130

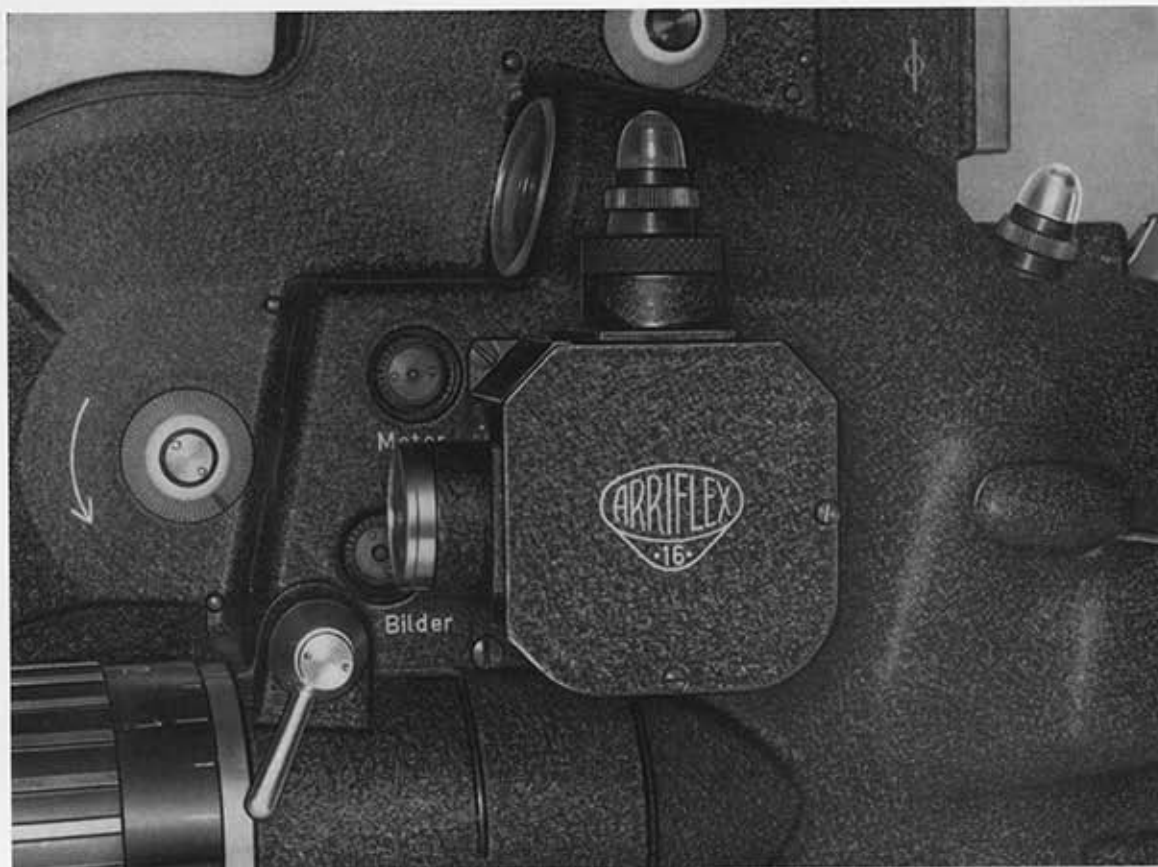


SY 131

SY-130  
 SY-131  
 SY-132  
 SY-133  
 SY-134  
 SY-135  
 SY-136  
 SY-141  
 SY-142  
 SY-143  
 SY-144  
 SY-145  
 SY-146  
 SY-147  
 SY-151

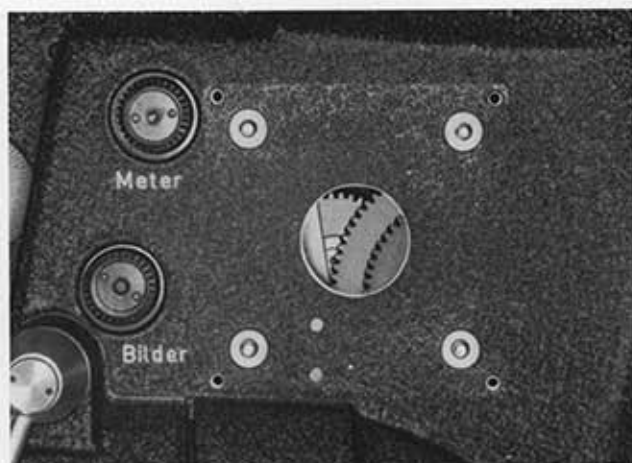
## Phasendreheinrichtung

langes Einsteckgetriebe 50 Hz / 8 B/s  
 langes Einsteckgetriebe 50 Hz / 12 B/s  
 langes Einsteckgetriebe 50 Hz / 16 B/s  
 langes Einsteckgetriebe 50 Hz / 16 2/3 B/s  
 langes Einsteckgetriebe 50 Hz / 24 B/s  
 langes Einsteckgetriebe 50 Hz / 25 B/s  
 langes Einsteckgetriebe 60 Hz / 8 B/s  
 langes Einsteckgetriebe 60 Hz / 12 B/s  
 langes Einsteckgetriebe 60 Hz / 16 B/s  
 langes Einsteckgetriebe 60 Hz / 16 2/3 B/s  
 langes Einsteckgetriebe 60 Hz / 24 B/s  
 langes Einsteckgetriebe 60 Hz / 25 B/s  
 langes Einsteckgetriebe 60 Hz / 30 B/s  
 1 Verlängerungskabel 28 cm  
 Steuerleitung/Pluspol  
 (ohne Abbildung)



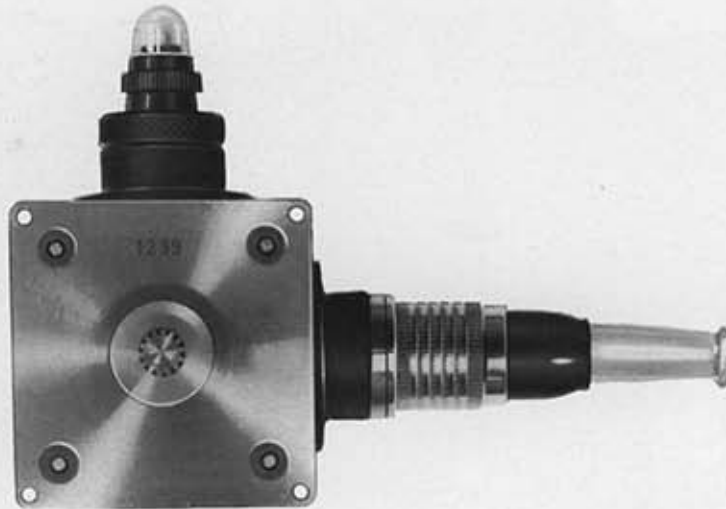
PI-100

Pilottongeber mit automatischer  
Startmarkierung (geöffnet)





PI 100



PI 20



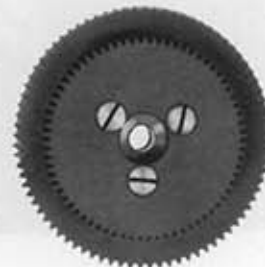
PI 21



PI 10



PI 11



PI 30

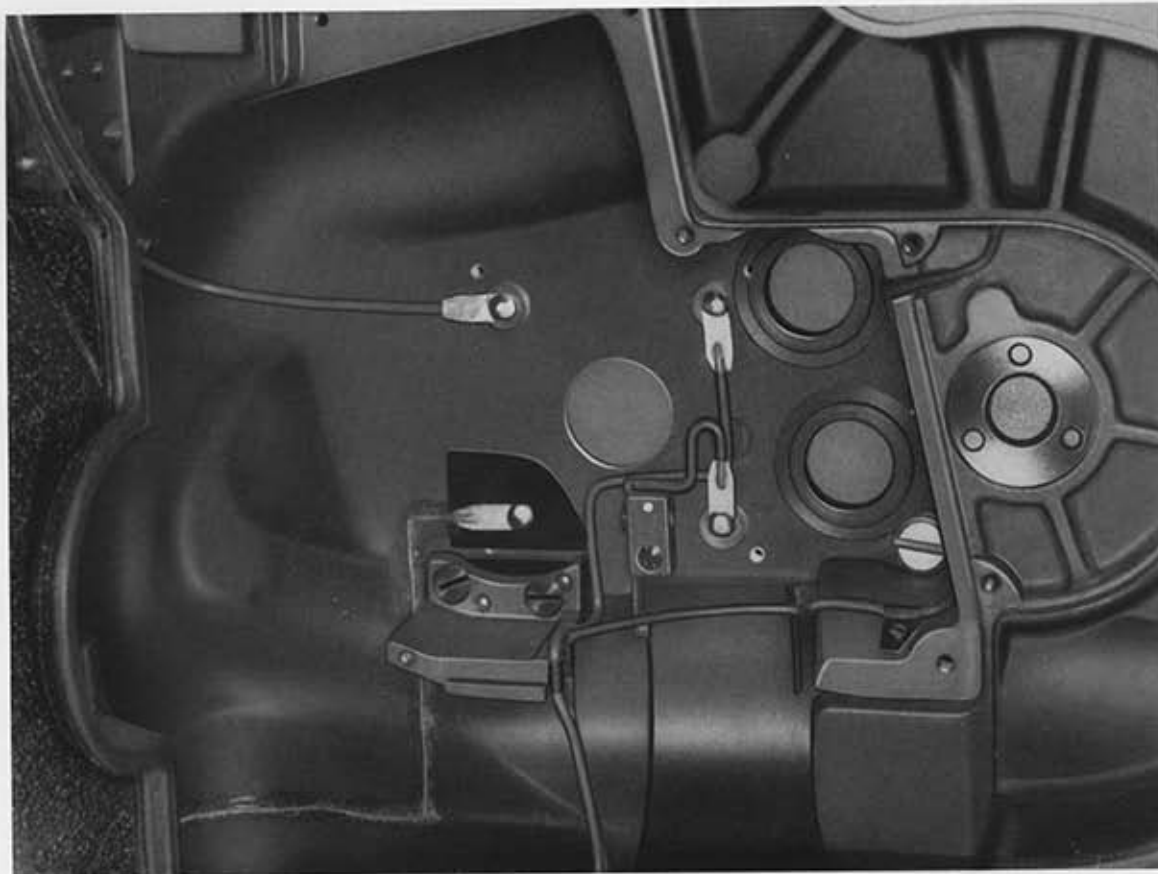


PI 31

PI-100  
PI-10  
PI-11  
PI-20  
PI-21  
PI-30  
PI-31

Pilotongeber mit automatischer Startmarkierung  
Gegenrad (Platine) für 50 Hz bei 25 B/s  
Ritzel (Pilotongenerator) für 50 Hz bei 25 B/s  
Gegenrad (Platine) für 50 Hz bei 24 B/s  
Ritzel (Pilotongenerator) für 50 Hz bei 24 B/s  
Gegenrad (Platine) für 60 Hz bei 24 B/s  
Ritzel (Pilotongenerator) für 60 Hz bei 24 B/s





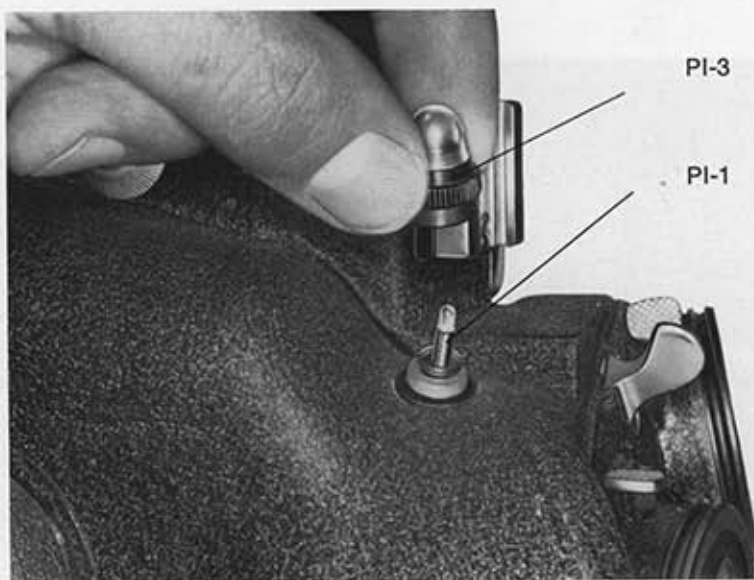
PI-5

Bauelemente für Kameragehäuse-Installation  
komplett



PI-1000

1000 Hz Generator



PI-3

PI-1

PI-1  
Lampenstab mit Lampen

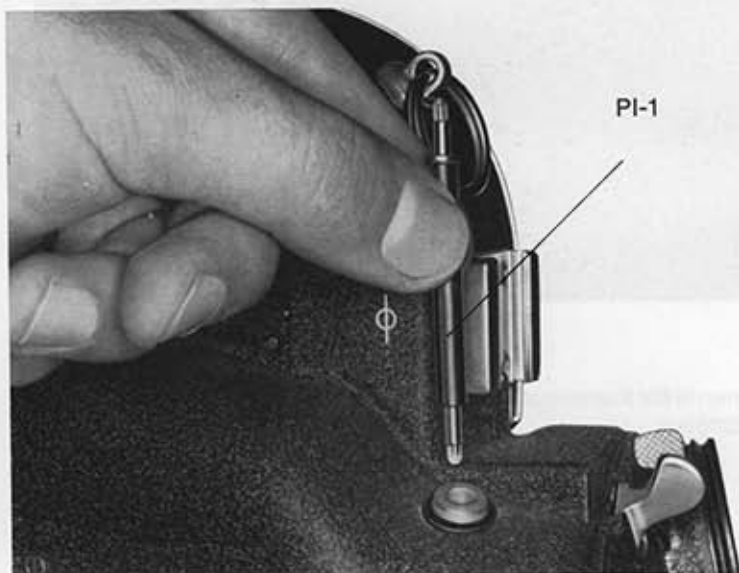
PI-2  
2 abgegliche Lampen 4 Volt, kurz  
für Vollbildbelichtung

PI-3  
Schutzkappe mit Feder

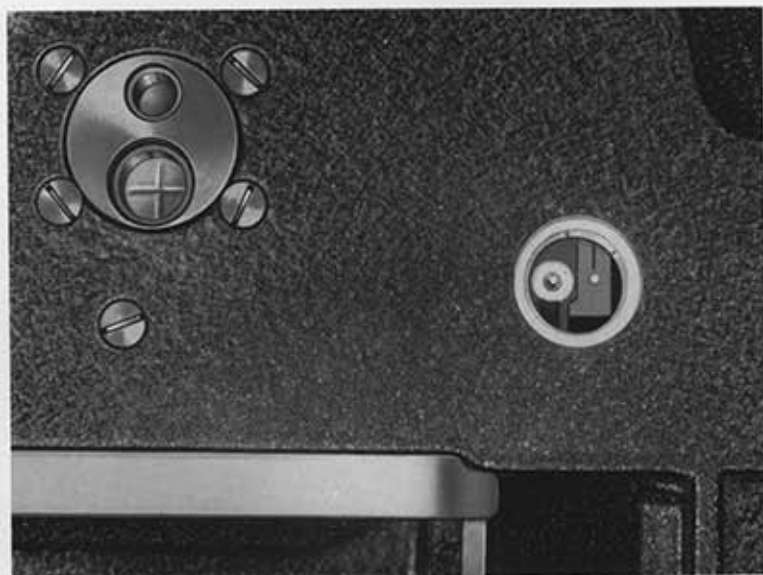
PI-4  
Schutzkappe ohne Feder

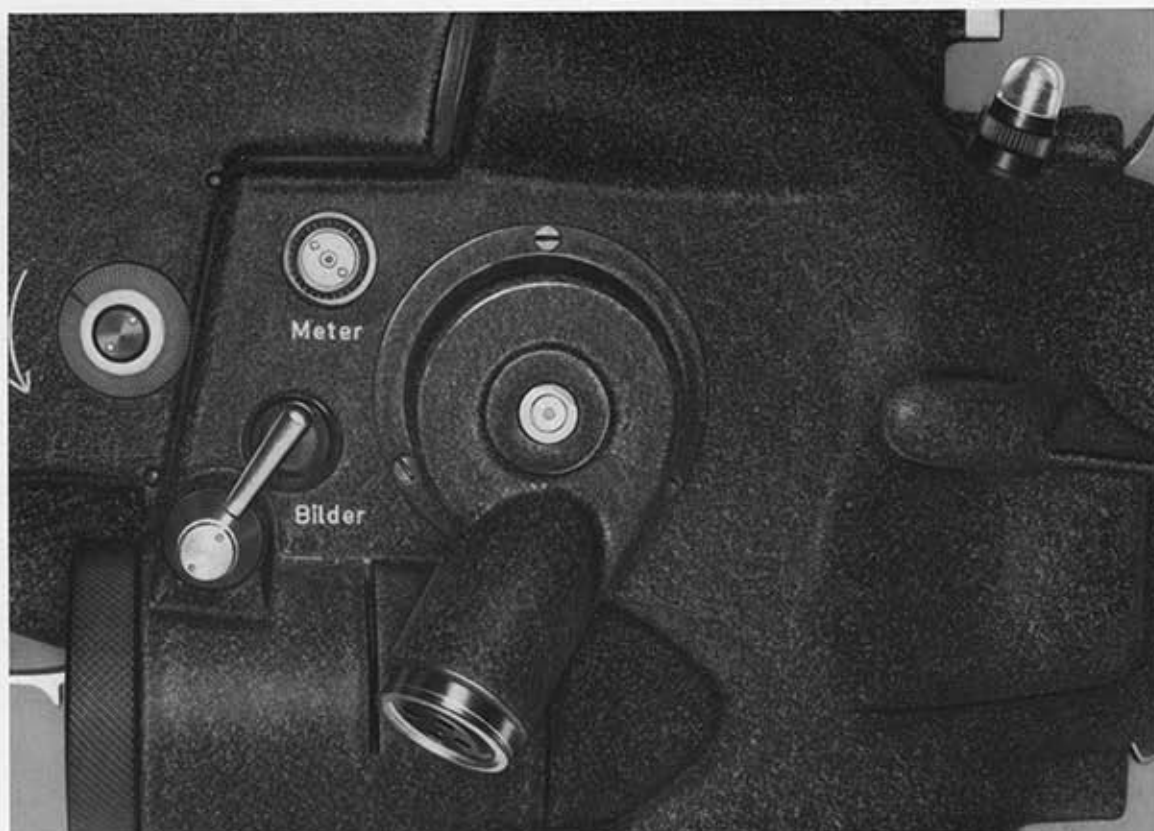
PI-6  
2 Lampen, eine kurz, eine lang  
für Randspurmarkierung

PI-7  
1 Kontakt-Gewindekappe



PI-1





PI-200

Pilottongenerator ohne Startmarkierungseinrichtung



# **Lieferprogramm**

**ARRIFLEX Filmkameras für 35 und 16 mm Film  
mit Spiegelreflex-Suchereinrichtung  
einschließlich allen Zubehörs**

**Blimps für ARRIFLEX Filmkameras**

**Electronic-Cam-Anlagen**

**ULTRASCOPE - Anamorphotische Objektive**

**Scheinwerfer**

**Filmbearbeitungsgeräte**

**Filmkopiermaschinen**

**Filmentwicklungsmaschinen**

**Silberrückgewinnungsanlagen**





## **ARNOLD & RICHTER K.G.**

**FILMTECHNISCHER MASCHINEN- UND APPARATEBAU**

**8 MÜNCHEN 13 · TÜRKENSTRASSE 89**

**Fernsprecher: (0811) 38091 · Telegramme: Arrifilm · Telex: 524317 arri d**